

AVERTISSEMENT

Pour prévenir d'éventuelles BLESSURES GRAVES ou LA MORT par suite d'électrocution :

- S'assurer qu'il n'y a pas de courant AVANT de poser le récepteur de porte.
- Afin d'éliminer les risques de BLESSURES GRAVES ou DE MORT découlant de l'actionnement d'une clôture ou d'une porte de garage :
- TOUJOURS garder les télécommandes hors de la portée des enfants. Ne JAMAIS laisser un enfant manipuler une télécommande ni jouer avec elle.
- Actionner la clôture ou la porte UNIQUEMENT lorsqu'elle est clairement visible, correctement ajustée et que le mécanisme est libre de TOUTE entrave.
- TOUJOURS garder la clôture ou la porte de garage en vue jusqu'à sa fermeture complète. Ne permettez à quiconque de passer lorsqu'une clôture ou une porte est en mouvement.

PRÉPARATION

RÉGLAGE DE LA TENSION D'ALIMENTATION

ATTENTION

L'utilisation de 24 V avec le contacteur en position pour 12 V causera des dommages permanents au récepteur.

Le récepteur peut être alimenté avec soit 24 V en c.a./c.c. ou 12 V en c.c. Le cavalier doit être en position 24 V pour l'utilisation avec 24 V et en position 12 V pour l'utilisation avec 12 V en c.c. *La tension du cavalier doit être réglée correctement afin d'éviter tout dommage au récepteur.*

Le récepteur est réglé en usine à 24 V Figure 1.

RÉGLER LE MODE SÉCURITÉ

Le récepteur universel peut être utilisé avec jusqu'à 15 mots de passe ou émetteurs à code dynamique en mode HAUTE sécurité. D'autre part, il peut être utilisé avec jusqu'à 31 émetteurs de n'importe quel type en mode de sécurité NORMALE, y compris toute combinaison de télécommandes à code dynamique, à milliards de codes ou à commutateur de code.

Le cavalier doit être mis à la position HIGH afin que le récepteur fonctionne en mode HAUTE sécurité. Il doit être mis à la position NORMAL pour fonctionner en mode NORMAL Figure 2.

Lorsque l'on passe du mode de sécurité NORMALE en mode HAUTE sécurité, tout code d'émetteur précédent doit être effacé. Répéter les étapes 2 et 3 sur le côté 2 pour reprogrammer le récepteur pour chaque émetteur de télécommande utilisé.

Le récepteur est réglé en usine à HIGH.

RÉGLER LA DURÉE DE SORTIE (APPLICATIONS COMMERCIALES SEULEMENT)

AVERTISSEMENT

Afin d'éviter d'éventuelles BLESSURES GRAVES ou LA MORT, le recours au FONCTIONNEMENT CONTINU de l'ouvre-porte de garage résidentiel est INTERDIT.

Pour les applications commerciales, le récepteur peut être réglé pour une fermeture continue ou discontinue à l'aide des contacts de sortie. L'utilisation du mode de fermeture continu pour les ouvre-portes de garage destinés aux résidences est interdite car ce mode interrompt le fonctionnement du système d'inversion de sécurité.

Avec le cavalier en position MOMENTARY « M » (discontinue), les contacts se fermeront pendant 1/4 de seconde indépendamment de la durée de transmission radio. Avec le cavalier en position CONSTANT « C » (continue), les contacts resteront fermés tant que la radio continue à transmettre Figure 3.

Le récepteur est réglé en usine à M.

AVIS : Les règles de la FCC ou d'Industrie Canada (IC), ou les deux, interdisent tout ajustement ou toute modification de ce récepteur et/ou de cet émetteur, sauf pour modifier le code ou pour remplacer la pile. IL N'EXISTE AUCUNE AUTRE PIÈCE SUSCEPTIBLE D'ÊTRE ENTRETENUE PAR L'UTILISATEUR.

Vérifié pour conformité avec les normes de la FCC POUR UTILISATION À LA MAISON OU AU BUREAU. L'utilisation est sujette aux deux conditions ci-après : (1) ce dispositif ne peut causer des interférences nuisibles, et (2) ce dispositif doit accepter toute interférence reçue, y compris une interférence pouvant causer un fonctionnement non désiré.

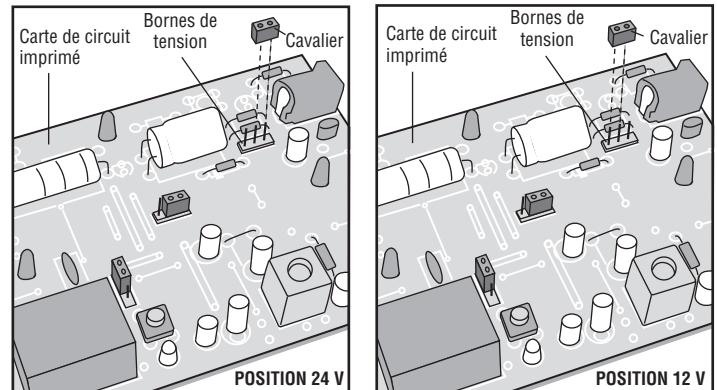


FIGURE 1

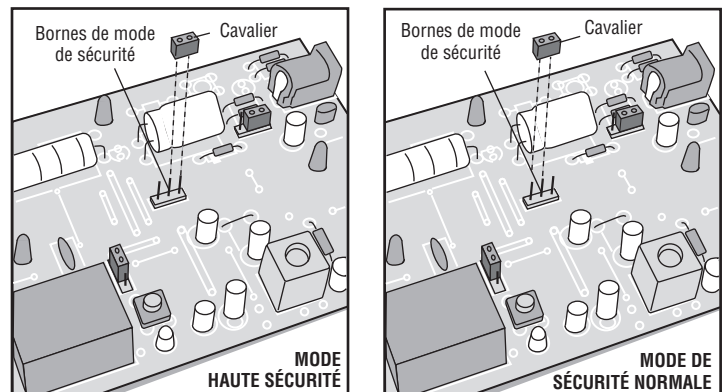


FIGURE 2

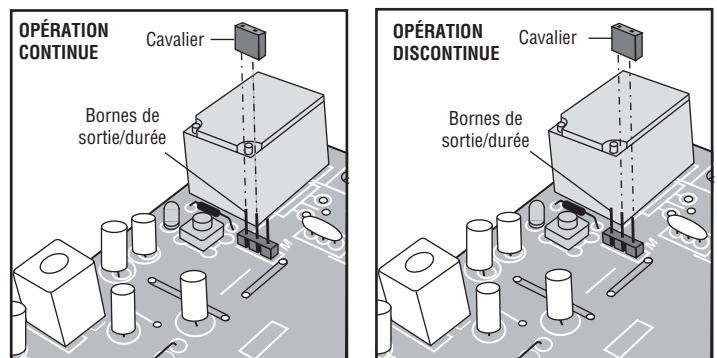


FIGURE 3

POSE

Le récepteur et l'antenne utilisent des raccords TV de type F. L'antenne peut être branchée directement sur le récepteur ou bien montée sur un support et branchée au récepteur avec le nécessaire de câble coaxial modèle 86, selon vos besoins.

Choisir un endroit pour le récepteur permettant l'accès aux bornes et un espace suffisant pour l'antenne (aussi loin que possible de toute structure en métal et de préférence avec l'antenne en position verticale). Attacher le récepteur solidement à l'aide de vis par les deux trous de la bride du boîtier.

SANS TRANSFORMATEUR

Faire un pont entre les bornes 1 et 3 du récepteur. Brancher les fils du récepteur à l'ouvre-porte tel qu'illustré à la Figure 4.

TRANSFORMATEUR MODÈLE 85

Les bornes 1 et 2 du récepteur ne sont pas utilisées. Brancher le fil de la sonnerie aux bornes 3 et 4 du récepteur et aux bornes de l'ouvre-porte qui sont utilisées pour les commandes de bouton-poussoir Figure 5. Le transformateur se branche dans une prise de courant de 120 V.

TRANSFORMATEUR MODÈLE 95 (SANS PRISE ENFICHABLE)

Brancher les fils secondaires du transformateur aux bornes 1 et 2 du récepteur. Brancher le fil de la sonnerie aux bornes 3 et 4 du récepteur et aux bornes de l'ouvre-porte qui sont utilisées pour les commandes de bouton-poussoir Figure 6. Le transformateur se branche dans une prise de courant de 120 V.

PROGRAMMATION DE LA TÉLÉCOMMANDE EN FONCTION DU RÉCEPTEUR

1. Soulever le panneau frontal du boîtier du récepteur avec une pièce de monnaie ou un tournevis. Rétablir le courant à l'ouvre-porte Figure 7.
2. Enfoncer et relâcher le bouton « learn » sur le récepteur. Le témoin lumineux « learn » s'allumera en continu pendant 30 secondes.
3. Dans un délai de 30 secondes, enfoncer et tenir le bouton de la télécommande qui fera fonctionner votre porte de garage.

L'ouvre-porte fonctionnera désormais lorsqu'on appuie sur le bouton-poussoir du récepteur ou de l'émetteur de la télécommande.

Répéter les étapes 2 et 3 pour chaque télécommande qui sera utilisée avec l'ouvre-porte de garage.

POUR EFFACER TOUS LES CODES DE TÉLÉCOMMANDE

Enfoncer et tenir le bouton « learn » sur le panneau de l'ouvre-porte jusqu'à ce que le témoin lumineux s'éteigne (environ 6 secondes). Tous les codes de l'émetteur sont maintenant effacés. Suivre ensuite les étapes susmentionnées pour reprogrammer chaque télécommande.

SPÉCIFICATIONS

Puissance.....	5 Amps 28 Vca ou cc Max.
Tension	18 V - 30 V ~, 30 mA, 60 Hz 18 - 30 V ==, 30 mA
Fréquence Radio :	315 MHz (Modèles 312HMC et 312HM) 390 MHz (Modèles 412HMC et 412HM)

REMARQUE : Si la tension est différente que celle indiquée dans les spécifications, un transformateur accessoire modèle 85 ou 95 est requis.

TÉLÉCOMMANDE ACCESSOIRES

Séries 300.....	Modèles 312HMC et 312HM
Séries 900.....	Modèles 412HMC et 412HM

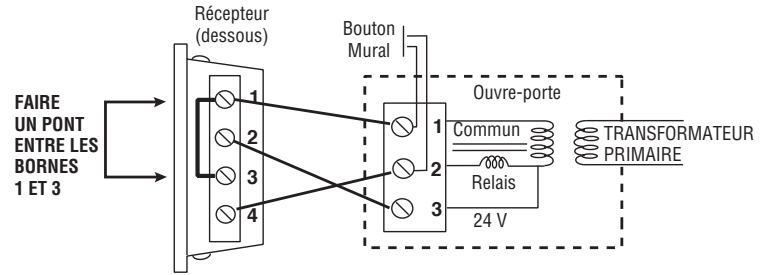


FIGURE 4

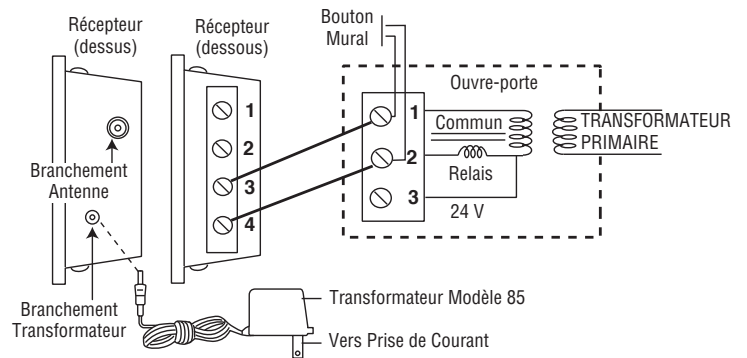


FIGURE 5

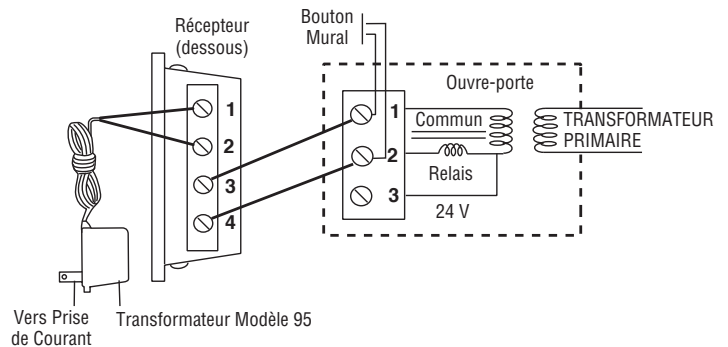


FIGURE 6

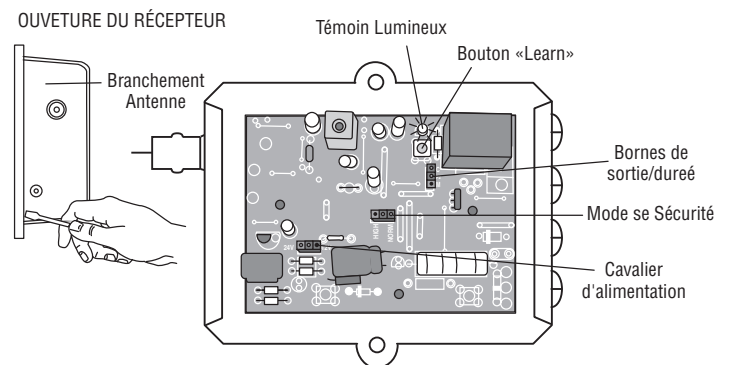
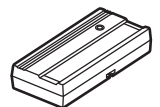


FIGURE 7



**COMMENT COMMANDER
DES PIÈCES DE
RECHANGE**

DEVANCO CANADA

19192 RUE HAY, UNITÉ Q
SUMMERSTOWN, ON K0C 2E0

SANS FRAIS : 855-931-3334

www.devancocanada.com

**QUAND VOUS COMMANDEZ DES PIÈCES
DE RECHANGE S'IL VOUS PLAÎT FOURNIR
LES INFORMATIONS SUIVANTES :**

- ✓ NUMÉRO DE PIÈCE
- ✓ DESCRIPTION
- ✓ NUMÉRO DE MODEL