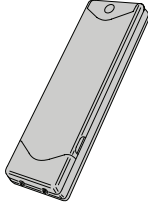


MDTK



DIGITAL KEYPAD TRANSMITTER

Installation Instructions



Linear®

For more info: www.devancocanada.com

DESCRIPTION

The MDTK Digital Keypad is one of Linear's MegaCode series of wireless radio controls designed for use with automatic garage door and gate operators. The MegaCode radio format provides unparalleled security with more than a million different codes.

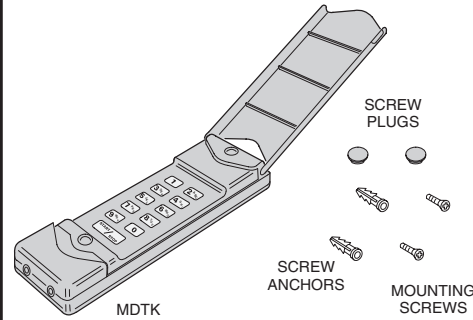
In operation, the user enters their unique code on the unit's keypad (1 to 6 digits long) and presses the START/STOP button to activate the door operator. For up to 30 seconds after the last activation, the MDTK can be re-triggered by simply pressing the START/STOP button again. This allows the user to stop or reverse the opener quickly, without having to re-enter their code.

The MDTK has built-in keypad lighting for use at night or in dark areas. The clear silicone keys are backlit with a pleasing green glow. By pressing the START/STOP button first, before entering their code, the user can light up the keypad. Pressing the START/STOP button twice at any time will light up the keypad.

The keypad lockout timer will disable the keypad after 10 activations. The keypad must remain idle for 30 seconds before new attempts.

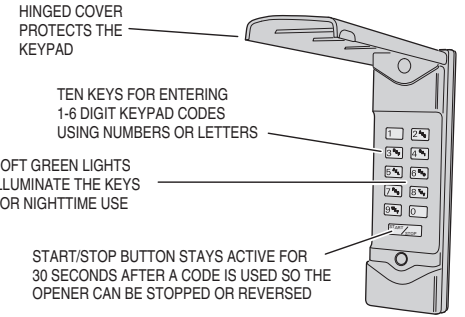
MegaCode receivers are programmed by sending a signal from the user's transmitters. This stores the transmitter's code into the receiver's memory. The receiver will retain its memory even without power and will only activate from these "memorized" transmitters. Each MDTK keypad code can be considered a different transmitter. Each MegaCode receiver can remember a maximum of 10 transmitters (40 for gate receivers). Any combination of portable transmitters and keypad codes up to the maximum number can be entered.

MDTK COMPONENTS



THE MDTK CAN BE PROGRAMMED INTO LINEAR'S MEGACODE GARAGE DOOR OPERATORS AND RECEIVERS ONLY

KEYPAD FEATURES



NOTE: FOR SECURITY, THE KEYPAD WILL SHUTDOWN AFTER 10 CODE ENTRIES UNTIL IT IS IDLE FOR 30 SECONDS

PROGRAMMING OPERATORS

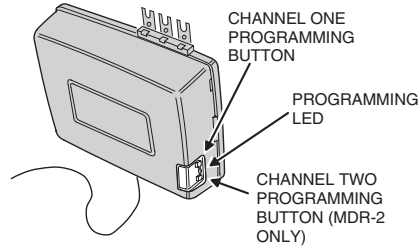
- 1 PRESS THE OPERATOR'S LEARN BUTTON
LEARN LIGHT GLOWS FOR 15 SECONDS
- 2 WHILE THE LEARN LIGHT IS ON, ENTER A 1-6 DIGIT KEYPAD CODE AND PRESS THE KEYPAD'S START/STOP KEY
- 3 REPEAT STEPS 1 & 2 FOR ANY ADDITIONAL KEYPAD CODES

NOTE: PRESSING THE LEARN BUTTON FOR MORE THAN 10 SECONDS WILL ERASE ALL KEYPAD CODES AND REMOTE CONTROLS

OPERATOR LIGHTS FLASH WHEN THE KEYPAD CODE IS ACCEPTED

PROGRAMMING RECEIVERS

THE MDTK CAN BE PROGRAMMED INTO MDR, MDR-2, MDRG AND SMDRG RECEIVERS. LOCATE THE PROGRAM BUTTON(S) AND LED ON THE SIDE OF THE RECEIVER CASE.



CONNECT AND POWER THE RECEIVER AS DESCRIBED IN IT'S INSTALLATION INSTRUCTIONS.

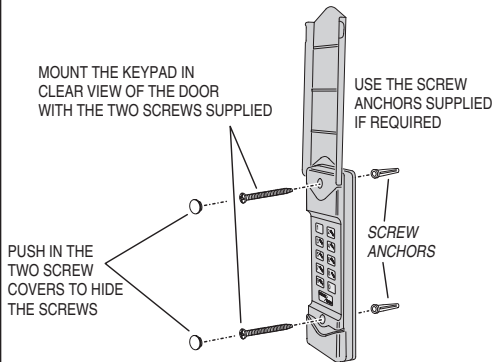
- 1 ENTER A 1 TO 6 DIGIT CODE ON THE KEYPAD
- 2 PRESS RECEIVER PROGRAMMING BUTTON 1 OR 2 WITHIN 20 SECONDS
- 3 THE RECEIVER LED WILL LIGHT FOR 5 SECONDS IF THERE IS ROOM IN THE RECEIVER MEMORY
- 4 PRESS START/STOP WITHIN 5 SECONDS
- 5 RECEIVER LED WILL FLASH AS TRANSMITTER IS ENTERED

NOTE: Be sure to press the receiver program button for less than 2 seconds.

WARNING: Door operator will not activate when the receiver is being programmed from the transmitter, but the door operator will activate the next time the transmitter is activated after programming.

NOTE: The programming LED also monitors radio signals entering the receiver. It is common to see an occasional blink from the LED. The LED will also light when any transmitter tuned to the receivers frequency (programmed into the receiver or not) is activated.

WALL MOUNTING



KEYPAD OPERATION

DAYTIME OPERATION

- 1 ENTER THE KEYPAD CODE
- 2 PRESS START/STOP

1-6 DIGIT KEYPAD CODE THAT WAS ENTERED INTO OPENER

NIGHTTIME OPERATION

- 1 PRESS START/STOP (LIGHTS KEYPAD)
- 2 ENTER THE KEYPAD CODE
- 3 PRESS START/STOP

1-6 DIGIT KEYPAD CODE THAT WAS ENTERED INTO OPENER

NOTE: TO STOP OR REVERSE THE OPERATOR, THE START/STOP BUTTON CAN BE PRESSED AGAIN FOR UP TO 30 SECONDS WITHOUT RE-ENTERING THE CODE

CHANGING BATTERIES

- 1 REMOVE THE TWO SCREWS AND SLIDE THE BATTERY COVER OFF
- 2 REMOVE THE LOW BATTERY AND DISPOSE OF IT PROPERLY
- 3 BE SURE THE SILICONE GASKET IS IN PLACE
- 4 REPLACE THE BATTERY COVER AND INSTALL THE TWO SCREWS

INSTALL A FRESH 9-VOLT ALKALINE OR LITHIUM BATTERY

LINEAR LIMITED WARRANTY

This Linear product is warranted against defects in material and workmanship for twelve (12) months. The Warranty Expiration Date is labeled on the product. This warranty extends only to wholesale customers who buy direct from Linear or through Linear's normal distribution channels. Linear does not warrant this product to consumers. Consumers should inquire from their selling dealer as to the nature of the dealer's warranty, if any. There are no obligations or liabilities on the part of Linear LLC for consequential damages arising out of or in connection with use or performance of this product or other indirect damages with respect to loss of property, revenue, or profit, or cost of removal, installation, or reinstallation. All implied warranties, including implied warranties for merchantability and implied warranties for fitness, are valid only until Warranty Expiration Date as labeled on the product. This Linear LLC Warranty is in lieu of all other warranties express or implied.

IMPORTANT !!!

Linear radio controls provide a reliable communications link and fill an important need in portable wireless signaling. However, there are some limitations which must be observed.

- For U.S. installations only: The radios are required to comply with FCC Rules and Regulations as Part 15 devices. As such, they have limited transmitter power and therefore limited range.
- A receiver cannot respond to more than one transmitted signal at a time and may be blocked by radio signals that occur on or near their operating frequencies, regardless of code settings.
- Changes or modifications to the device may void FCC compliance.
- Infrequently used radio links should be tested regularly to protect against undetected interference or fault.
- A general knowledge of radio and its vagaries should be gained prior to acting as a wholesale distributor or dealer, and these facts should be communicated to the ultimate users.

HOW TO ORDER REPAIR PARTS

DEVANCO CANADA

19192 HAY ROAD, UNIT Q
SUMMERSTOWN, ON K0C 2E0

TOLL FREE: 855-931-3334
www.devancocanada.com

**WHEN ORDERING REPAIR PARTS
PLEASE SUPPLY THE FOLLOWING INFORMATION:**

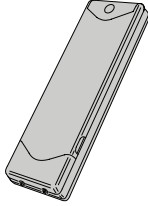
- ✓ PART NUMBER
- ✓ DESCRIPTION
- ✓ MODEL NUMBER

MDTK

MEGACODE®

ÉMETTEUR À CLAVIER NUMÉRIQUE

Instructions pour l'installation



Linear®

Pour plus d'info. : www.devancocanada.com

DESCRIPTION

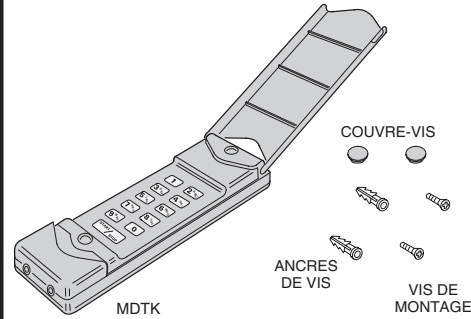
Le clavier numérique MDTK est l'une des télécommandes radio sans fil de la série MegaCode conçue pour commander les portes de garage et les actionneurs de portail motorisés. La technologie MegaCode par radio assure une sécurité sans égal avec plus d'un million de codes différents.

Pendant le fonctionnement, l'utilisateur saisit son code unique sur le clavier de l'unité (1 à 6 caractères) et appuie sur le bouton START/STOP (MARCHÉ/ARRÊT) pour activer l'actionneur de porte. Pendant un délai maximum de 30 secondes suivant la dernière activation, le MDTK peut être déclenché de nouveau par une pression sur le bouton START/STOP (MARCHÉ/ARRÊT). Ceci permet à l'utilisateur d'arrêter ou d'inverser la direction du système de motorisation rapidement sans avoir besoin de saisir de nouveau le code.

Le clavier du MDTK comporte un éclairage incorporé permettant de l'utiliser la nuit ou en lieu sombre. Les touches au silicone transparentes sont rétroéclairées par une lueur verte agréable. En appuyant d'abord sur le bouton START/STOP (MARCHÉ/ARRÊT), avant de saisir le code, l'utilisateur illumine le clavier. On peut illuminer le clavier à tout moment en appuyant deux fois de suite sur le bouton START/STOP (MARCHÉ/ARRÊT).

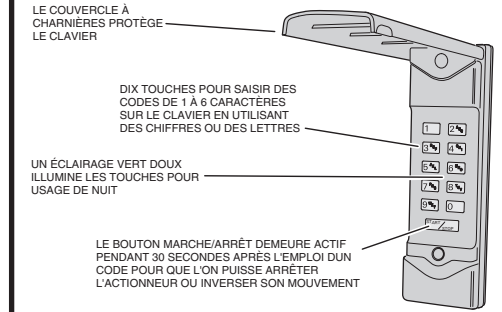
Le minuteur de verrouillage du clavier désactive ce dernier après 10 activations. Le clavier doit rester inactif pendant 30 secondes avant toute nouvelle tentative. Les récepteurs MegaCode sont programmés par l'envoi d'un signal à partir des émetteurs de l'utilisateur. Ce signal enregistre le code de l'émetteur dans la mémoire du récepteur. Le récepteur conserve sa mémoire sans alimentation électrique et active exclusivement à partir de ces émetteurs « mémorisés ». Chaque code saisi par un clavier MDTK peut être considéré comme un émetteur différent. Chaque récepteur MegaCode peut mémoriser 10 émetteurs au maximum (40 pour les récepteurs de portail). On peut saisir toute combinaison d'émetteurs portables et de codes de clavier jusqu'au nombre maximum.

COMPOSANTS DU MDTK



ON NE PEUT PROGRAMMER LE MDTK QUE DANS LES ACTIONNEURS DE PORTE DE GARAGE ET LES RÉCEPTEURS MEGACODE DE LINEAR

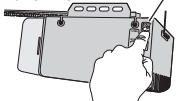
FONCTIONS DU CLAVIER



REMARQUE : POUR LA SÉCURITÉ, LE CLAVIER RESTE BLOQUÉ APRÈS SAISIE DE 10 CODES, JUSQU'À CE QU'IL SOIT RESTÉ INACTIF PENDANT 30 SECONDES

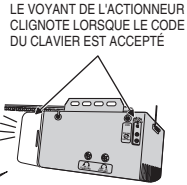
PROGRAMMATION DES ACTIONNEURS

1 APPUYER SUR LE BOUTON MÉMORISATION DE L'ACTIONNEUR. LE VOYANT MÉMORISATION S'ILLUMINE PENDANT 15 SECONDES



REMARQUE : UNE PRESSION SUR LE BOUTON MÉMORISATION PENDANT PLUS DE 10 SECONDES EFFACE TOUS LES CODES DE CLAVIER ET DE TÉLÉCOMMANDES

2 PENDANT QUE LE VOYANT MÉMORISATION EST ALLUMÉ, SAISIR LE CODE DE CLAVIER DE 1 À 6 CARACTÈRES ET APPUYER SUR LE BOUTON MARCHÉ/ARRÊT DU CLAVIER



3 RECOMMENCER LES OPÉRATIONS DES ÉTAPES 1 & 2 POUR TOUT CODE DE CLAVIER SUPPLÉMENTAIRE

INSTALLATION MURALE

MONTER LE CLAVIER EN PLEINE VUE DE LA PORTE À L'AIDE DES DEUX VIS FOURNIES

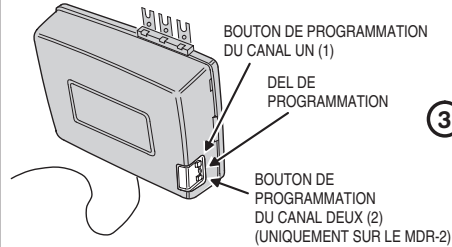
UTILISER LES ANCRÉS DE VIS SI NÉCESSAIRE

ENFONCER LES DEUX COUVRE-VIS POUR CACHER LES TÊTES DE VIS

ANCRÉS DE VIS

PROGRAMMATION DES RÉCEPTEURS

ON PEUT PROGRAMMER LE MDTK DANS LES RÉCEPTEURS MDR, MDR-2, MDRG ET SMDRG. REPÉRER LE OU LES BOUTONS DE PROGRAMMATION ET LA DEL SUR LE CÔTÉ DU BOÎTIER DU RÉCEPTEUR

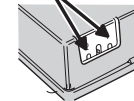


CONNECTER LE RÉCEPTEUR ET LE METTRE SOUS TENSION SELON LA DESCRIPTION FOURNIE DANS LES INSTRUCTIONS RELATIVES À SON INSTALLATION.

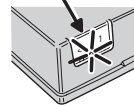
1 SAISIR UN CODE DE 1 À 6 CARACTÈRES SUR LE CLAVIER



2 APPUYER SUR LE BOUTON 1 OU 2 DE PROGRAMMATION DU RÉCEPTEUR DANS UN DÉLAI DE 20 SECONDES



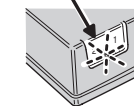
3 LA DEL DU RÉCEPTEUR S'ALLUME PENDANT 5 SECONDES S'IL Y A DE L'ESPACE DANS LA MÉMOIRE DU RÉCEPTEUR



4 APPUYER SUR LE BOUTON MARCHÉ/ARRÊT DANS UN DÉLAI DE 5 SECONDES



5 LA DEL DU RÉCEPTEUR CLIGNOTE QUAND L'ÉMETTEUR EST PROGRAMMÉ DANS LE RÉCEPTEUR



REMARQUE : Veiller à ce que la pression sur le bouton de programmation du récepteur dure moins de 2 secondes.

AVERTISSEMENT : L'actionneur de porte ne s'active pas lorsqu'on est en train de programmer le récepteur à partir de l'émetteur, mais il s'active à la première occasion après que l'on ait activé l'émetteur à la suite de la programmation.

REMARQUE : La DEL de programmation surveille aussi les signaux radio entrant dans le récepteur. Il est courant d'observer un clignotement occasionnel de la DEL. La DEL s'allume également lorsqu'un émetteur quelconque synchronisé sur la fréquence des récepteurs (qu'il soit ou non programmé dans le récepteur) est activé.

FONCTIONNEMENT DU CLAVIER

FONCTIONNEMENT DE JOUR

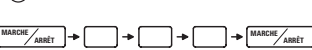
- 1 SAISIR LE CODE DU CLAVIER
- 2 APPUYER SUR LE BOUTON MARCHÉ/ARRÊT



CODE DU CLAVIER DE 1 À 6 CARACTÈRES QUI A ÉTÉ SAISI DANS L'ACTIONNEUR

FONCTIONNEMENT DE NUIT

- 1 APPUYER SUR LE BOUTON MARCHÉ/ARRÊT (POUR ILLUMINER LE CLAVIER)
- 2 SAISIR LE CODE DU CLAVIER
- 3 APPUYER SUR LE BOUTON MARCHÉ/ARRÊT

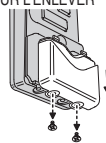


CODE DU CLAVIER DE 1 À 6 CARACTÈRES QUI A ÉTÉ SAISI DANS L'ACTIONNEUR

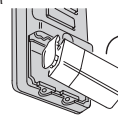
REMARQUE : POUR ARRÊTER L'ACTIONNEUR OU INVERSER SON MOUVEMENT, ON PEUT APPUYER DE NOUVEAU SUR LE BOUTON MARCHÉ/ARRÊT PENDANT UN DÉLAI DE 30 SECONDES MAXIMUM SANS DEVOIR SAISIR À NOUVEAU LE CODE

REMPLACEMENT DES PILES

1 RETIRER LES DEUX VIS ET FAIRE GLISSER LE COUVERCLE DE LA PILE POUR L'ENLEVER

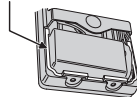


2 RETIRER LA PILE USÉE ET LA JETER DE FAÇON RÉGLEMENTAIRE

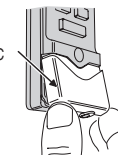


INSTALLER LA PILE DE 9 VOLTS, ALCALINE OU AU LITHIUM

3 S'ASSURER QUE LE JOINT AU SILICONE EST EN PLACE



4 REMETTRE LE COUVERCLE DE LA PILE ET L'INSTALLER AVEC LES DEUX VIS



GARANTIE LIMITÉE DE LINEAR

Ce produit Linear est garanti contre les vices de fabrication et de main d'œuvre pendant douze (12) mois. La date d'expiration de la garantie est imprimée sur le produit. Cette garantie s'étend uniquement aux clients revendeurs en gros qui achètent directement à Linear ou par les canaux du réseau de distribution normal de Linear. Linear ne garantit pas ce produit aux consommateurs. Les consommateurs doivent s'informer sur la nature de la garantie du revendeur qui leur est accordée, le cas échéant, auprès de leur propre revendeur. La société Linear LLC n'a aucune obligation et sa responsabilité ne peut être mise en jeu à raison de dommages indirects survenant du fait de l'usage ou des performances de ce produit ou en liaison avec cet usage ou ces performances, lesdits dommages indirects incluant, notamment, la perte de biens, le manque à gagner, la perte de profits et les coûts de dépose, d'installation ou de réinstallation. Toutes les garanties implicites, y compris les garanties de valeur marchande et les garanties implicites d'adéquation au but ou à l'usage sont valides exclusivement jusqu'à la date d'expiration imprimée sur le produit. La présente garantie de Linear LLC tient lieu de toute autre garantie expresse ou implicite. Tous les produits retournés pour mise en jeu de la garantie nécessitent un Numéro d'autorisation de retour de produit (n° RPA). Veuillez contacter le service technique de Linear au 1-800-421-1587 pour obtenir un numéro RPA et d'autres détails importants.

IMPORTANT !!!

Les commandes radio Linear assurent une liaison de communication fiable et jouent un rôle important pour la signalisation sans fil par instrument portable. Toutefois, certaines limitations existent et doivent être respectées.

- Uniquement pour les installations aux États-Unis : les radios doivent être conformes aux règles et à la réglementation de l'Agence fédérale de contrôle des communications (FCC) applicables aux dispositifs relevant de la Partie 15 du Code. Comme tels, ils ont une puissance de transmission limitée et par conséquent, une portée limitée.
- Un récepteur ne peut pas répondre à plus d'un signal d'émetteur à la fois et peut être bloqué par des signaux radio émis sur sa fréquence ou à des fréquences proches, quelle que soit la configuration du code.
- Tout changement ou modification du dispositif peut annuler la conformité réglementaire FCC.
- Les liaisons radio qui ne sont pas fréquemment utilisées doivent être testées régulièrement pour vérifier tout bruit ou défaut non détecté.
- Il est recommandé d'acquiescer des connaissances générales sur la radio et ses incertitudes avant de s'établir comme revendeur ou distributeur, et ces connaissances doivent être communiquées aux utilisateurs finaux.

**COMMENT COMMANDER
DES PIÈCES DE RECHANGE**

DEVANCO CANADA

19192 RUE HAY, UNITÉ Q
SUMMERSTOWN, ON K0C 2E0

SANS FRAIS : 855-931-3334

www.devancocanada.com

**QUAND VOUS COMMANDEZ DES PIÈCES DE RECHANGE
S'IL VOUS PLAÎT FOURNIR LES INFORMATIONS SUIVANTES :**

- ✓ NUMÉRO DE PIÈCE
- ✓ DESCRIPTION
- ✓ NUMÉRO DE MODEL