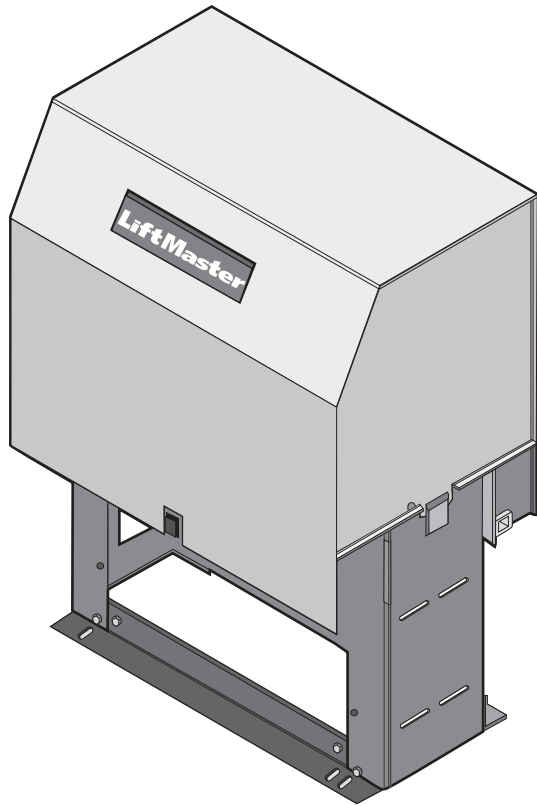


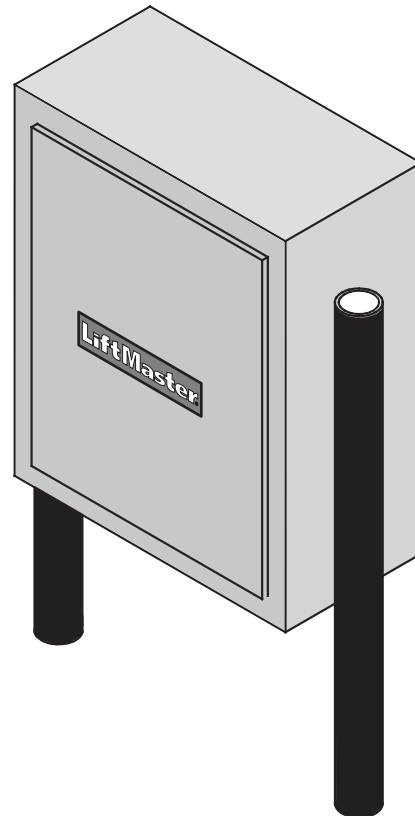
CHAMBERLAIN®

LiftMaster®
PROFESSIONAL



MODÈLE SL585

**DISPOSITIF POUR PORTAIL
COULISSANT POUR UTILISATION
INTENSIVE**



MODÈLE SL595

**DISPOSITIF POUR PORTAIL
COULISSANT POUR UTILISATION
INTENSIVE ET ENVIRONNEMENTS
DIFFICILES**

GARANTIE 2 ANS

Numéro de série _____
(situé sur le couvercle du boîtier électrique)

Date d'installation _____

LES MODÈLES SL585 ET SL595 SONT DESTINÉS AUX BARRIÈRES
DE PASSAGE DE VÉHICULES UNIQUEMENT ET NON AUX PORTES
DE PASSAGE DE PIÉTONS



Pour plus d'informations, visitez www.devancocanada.com ou appel sans frais à 855-931-3334

TABLE DES MATIÈRES

SPECIFICATIONS CONCERNANT LE DISPOSITIF

Contenu de l'emballage	2
Tableau des dimensions du dispositif et de sa puissance	3
Classifications UL325 du modèle	4

AVERTISSEMENTS CONCERNANT LE DISPOSITIF

Informations concernant la sécurité de l'installation	5
Emplacements recommandés pour les dispositifs de protection anti-écrasement	6
Précautions de sécurité pour ouvrir les portails roulants	7
Emplacement des signalisations	7

CÂBLAGE

Installation du câblage d'alimentation	8
--	---

INSTALLATION

Montage sur plate-forme (SL585 uniquement)	9
Montage des poteaux (SL585 et SL595)	10
Poser le support du portail et la chaîne d'entraînement	11
Accès au conduit disponible pour le boîtier électrique	12
Câblage d'alimentation de l'interrupteur marche/arrêt	12
Débranchement manuel	12

RÉGLAGE

Réglage du commutateur de fin de course	13
Réglage du détecteur de régime (effet Hall)	13
Procédures de test du système de porte	13
Installer le bouchon d'aération	14
Protection anti-écrasement prévue par la norme UL325	14-15
Illustration de la carte de commande	15
Réglages programmés	16
Diagrammes de connexion des commandes	17
Récepteur radio	18-19
Câblage des accessoires	19-20
Installation de la tige de mise à la terre	21
SAMS (système de gestion de l'accès séquentiel)	22

FONCTIONNEMENT ET MAINTENANCE

Entretien du dispositif de fermeture	23
Frein actionné par électro-aimant	24
Embayage à friction	24
Programmation et caractéristiques de la carte de commande	24-25
Dépannage	26-27
Accessoire de chauffage à réglage automatique	28
Schéma de câblage monophasé	29
Schéma de principe monophasé	30
Schéma de câblage triphasé	31
Schéma de principe triphasé	32

PIÈCES DE RÉPARATION

Pièces détachées (SL585)	33
SL585 Illustration des pièces	34
Pièces détachées (SL595)	35
SL595 Illustration des pièces	36
Boîtier électrique	37
Accessoires de sécurité supplémentaires anti-écrasement	38

REMARQUES

POLITIQUE DE GARANTIE ET SERVICE

REMARQUES IMPORTANTES

- AVANT d'installer, utiliser ou effectuer la maintenance de l'opérateur, vous êtes tenu de lire l'ensemble de ce manuel et de suivre TOUTES les instructions de sécurité.
- N'essayez PAS de réparer ou de réviser le dispositif de porte et de barrière commerciales si vous n'êtes pas un technicien d'entretien accrédité.

AVERTISSEMENT

Risque mécanique

AVERTISSEMENT

Risque électrique

ATTENTION

Ces symboles de sécurité et signalisations, figurant dans ce document, indiquent le risque de **GRAVES LÉSIONS CORPORELLES ou DE MORT** si vous négligez les avertissements qui les accompagnent. Le danger peut être de nature mécanique ou électrique. Lisez attentivement les avertissements.

Cette signalisation, figurant dans ce document, indique les risques d'endommager la barrière et/ou l'opérateur de barrière si vous négligez les avertissements qui l'accompagnent. Lisez-les attentivement.

CONTENU DE L'EMBALLAGE

Avant de commencer l'installation, vérifier qu'il ne manque aucun composant et qu'ils ont tous été livrés en bon état. Se reporter à la liste ci-dessous pour contrôler que toutes les pièces ont été fournies.

TROUSSE DE MATÉRIEL SL585/SL595 (K77-34846)

DESCRIPTION	QTÉ.
Brochure sur la sécurité du portail	1
Support pour le portail	2
Vis de tension	2
Chaîne nickelée N° 50	1
Étrier fileté de 2 po 5/16 - 18	4
Étriers filetés de 3 po 3/8 - 16	4
Jeu de vis à tête carrée de 7/16 - 14	4
Écrou Hexagonal 1/2 po - 18	4
Écrou à embase de 5/16 po - 18	8
Écrou à embase de 3/8 po - 16	8
Rondelle plate de 3/8 po	8
Rondelle plate de 1/2 po	4
Rondelle-frein 1/2 po	4
Antenne	1

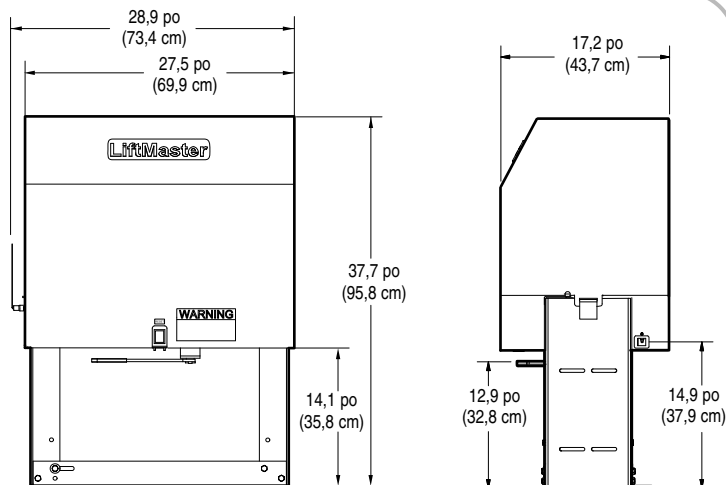
TABLEAU DES DIMENSIONS DU DISPOSITIF DE FERMETURE ET DE SA PUISSANCE

MODELE SL585

- Moteur de 1/2 HP**
 Vitesse du portail – **11 po/sec. (27,9 cm/sec.)**
 Poids maximal du portail – **1000 livre (453,6 kg)**
 Largeur maximale du portail suspendue – **25 pi (7,6 m)**
 Largeur maximale d'un portail roulant à déplacement vertical – **45 pi (13,7 m)**
 Largeur maximale de portail sur rail en V – **35 pi (10,7 m)**

- Moteur de 1 HP**
 Vitesse du portail – **11 po/sec. (27,9 cm/sec.)**
 Poids maximal du portail – **1600 livre (725,8 kg)**
 Largeur maximale du portail suspendue – **35 pi (10,7 m)**
 Largeur maximale d'un portail roulant à déplacement vertical – **70 pi (21,3 m)**
 Largeur maximale d'un portail sur rail en V – **50 pi (15,2 m)**

- Moteur de 1 1/2 HP**
 Vitesse du portail – **11 po/sec. (27,9 cm/sec.)**
 Poids maximal de la porte – **1900 livre (589,7 kg)**
 Largeur maximale du portail suspendue – **40 pi (12,2 m)**
 Largeur maximale d'un portail roulant à déplacement vertical – **75 pi (22,9 m)**
 Largeur maximale d'un portail sur rail en V – **55 pi (16,8 m)**



Côté opposé de la porte

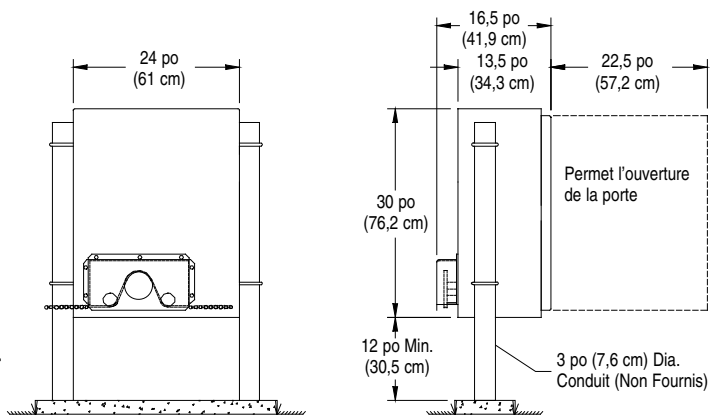
MODELE SL595

- Moteur de 1/2 HP**
 Vitesse du portail – **12 po/sec. (30,5 m/sec.)**
 Poids maximal du portail – **1100 livre (499 kg)**
 Largeur maximale du portail suspendue – **25 pi (7,6 m)**
 Largeur maximale d'un portail roulant à déplacement vertical – **45 pi (13,7 m)**
 Largeur maximale du portail sur rail en V – **35 pi (10,7 m)**

- Moteur de 1 HP**
 Vitesse du portail – **12 po/sec. (30,5 m/sec.)**
 Poids maximal du portail – **1700 livre (771 kg)**
 Largeur maximale du portail suspendue – **35 pi (10,7 m)**
 Largeur maximale d'un portail roulant à déplacement vertical – **70 pi (21,3 m)**
 Largeur maximale du portail sur rail en V – **50 pi (15,2 m)**

- Moteur de 1 1/2 HP**
 Vitesse du portail – **12 po/sec. (30,5 m/sec.)**
 Poids maximal du portail – **2100 livre (952,5 kg)**
 Largeur maximale du portail suspendue – **40 pi (12,2 m)**
 Largeur maximale d'un portail roulant à déplacement vertical – **80 pi (24,4 m)**
 Largeur maximale du portail sur rail en V – **55 pi (16,8 m)**

- Moteur de 2 HP**
 Vitesse du portail – **12 po/sec. (30,5 m/sec.)**
 Poids maximal du portail – **2500 livre (1134 kg)**
 Largeur maximale du portail suspendue – **45 pi (13,7 m)**
 Largeur maximale d'un portail roulant à déplacement vertical – **90 pi (27,4 m)**
 Largeur maximale du portail sur rail en V – **60 pi (18,3 m)**



Côté de la porte

CLASSIFICATIONS UL325 DU MODÈLE

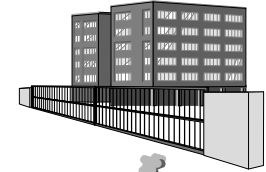
Classe I – Opérateur de barrière routière résidentielle

Opérateur (ou système) de barrière routière conçu pour un immeuble de un à quatre logements, ou le garage ou parc de stationnement qui lui appartient.



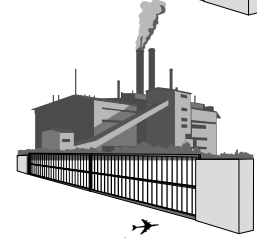
Classe II – Opérateur de barrière routière commerciale/ à accès public

Opérateur (ou système) de barrière routière conçu pour les sites commerciaux ou les bâtiments tels qu'un complexe de logements multifamiliaux (composé de cinq unités distinctes ou plus), un hôtel, un garage, un magasin de vente au détail ou tout autre bâtiment à accès public.



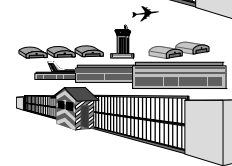
Classe III – Opérateur de barrière routière industrielle/ à accès contrôlé

Opérateur (ou système) de barrière routière conçu pour les sites industriels ou les bâtiments tels que les usines ou les quais de chargement ou tout autre site à accès contrôlé.



CLASSE IV - Dispositif de fermeture de porte pour accès contrôlé de véhicules

Un dispositif de fermeture (ou système) pour véhicules destiné à être utilisé dans un site industriel ou un bâtiment gardé tel que la zone de sécurité d'un aéroport ou d'autres endroits à accès contrôlé non destinés au public en général, dans lesquels l'accès non autorisé est contrôlé par du personnel de sécurité.



SÉLECTION D'ACCESSOIRES DE SÉCURITÉ

Tous les opérateurs de barrière LiftMaster conformes à la norme UL325 sont compatibles avec les dispositifs externes de protection anti-écrasement pour la protection des personnes contre les systèmes de barrière motorisés. La norme UL325 requiert que le type de protection anti-écrasement corresponde exactement à chaque application de barrière. Les quatre types de systèmes de protection anti-écrasement indiqués ci-dessous sont reconnus par la norme UL325 pour l'utilisation avec cet opérateur.

TYPES DE PROTECTION ANTI-ECRASEMENT

Type A : Système automatique de détection des obstacles, autonome intégré à l'opérateur. Ce système détecte tout contact avec un obstacle et commande l'inversion du mouvement de la barrière dans un délai de deux secondes.

Type B1 : Connexions fournies pour un dispositif sans contact, tel qu'une cellule photoélectrique, à utiliser comme protection supplémentaire.

Type B2 : Connexions fournies pour un détecteur de contact. Un dispositif de contact, tel qu'une bordure sensible (capteur de contact) de barrière, peut être utilisé comme protection supplémentaire.

Type C : Embrayage réglable ou valve de décompression.

Type D : Connexions fournies pour un contrôle nécessitant une pression continue pour actionner l'ouverture et la fermeture par l'automatisme.

Type E : Alarme sonore intégrée. Exemples : sirène, avertisseur sonore, ronfleur.

REMARQUE : La norme UL exige que toutes les installations soient dotées de signalisations bien visibles appliquées des deux côtés de la barrière avertissant les piétons des dangers des systèmes de barrière motorisés.



SPÉCIFICATIONS UL325 RELATIVE À LA PROTECTION ANTI-ÉCRASEMENT

PROTECTION ANTI-PIÉGEAGE DU DISPOSITIF D'OUVERTURE DE PORTE

Installation UL325 Class	Opérateur de porte coulissante		Opérateur de barrière pivotante (bras)	
	Type primaire	Type Secondaire	Type primaire	Type Secondaire
Classe I et II	A	B1, B2 ou D	A ou C	A, B1, B2 ou C
Classe III	A, B1 ou B2	A, B1, B2, D ou E	A, B1, B2 ou C	A, B1, B2, C, D ou E
Classe IV	A, B1, B2 ou D	A, B1, B2, D ou E	A, B1, B2, C ou D	A, B1, B2, C, D ou E

Le tableau ci-dessus illustre les spécifications de protection anti-écrasement pour chacune des trois catégories prévues par la norme américaine UL325.

Afin de réaliser une installation correcte et complète vous devez vous conformer au tableau sur la protection anti-écrasement illustré ci-dessus. Cela signifie que l'installation doit avoir un dispositif principal et un dispositif secondaire indépendant de protection anti-écrasement. Tant les méthodes principales que secondaires de protection anti-écrasement doivent être conçues, installées et configurées pour protéger contre le risque d'écrasement aussi bien dans le sens d'ouverture que de fermeture du portail.

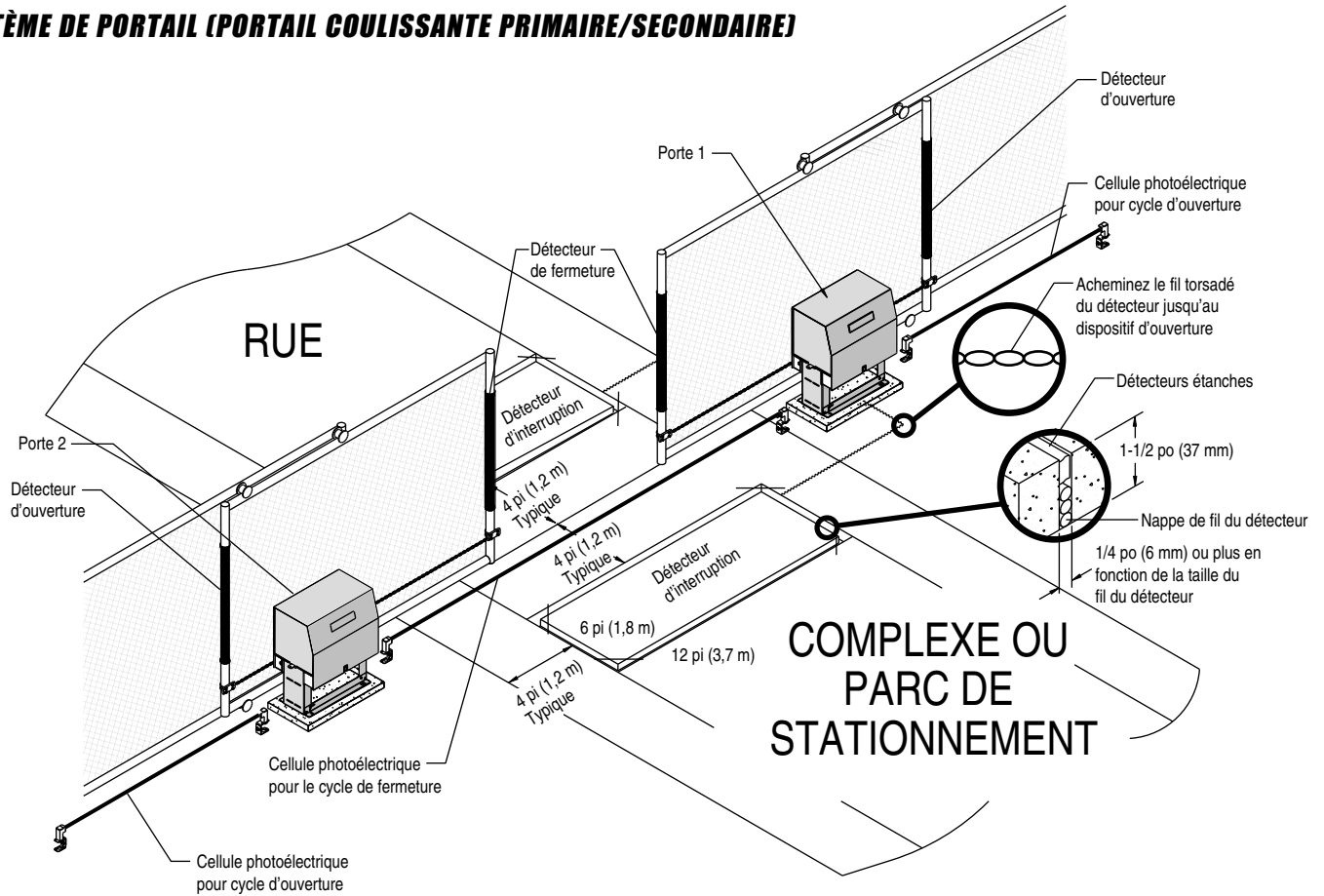
Par exemple : Pour un système pour portail coulissant installé dans une résidence familiale (UL325 Catégorie I) il est nécessaire d'installer une sécurité comme suit : Comme type de protection principale anti-écrasement vous devez installer un capteur de sécurité ant-écrasement adapté de type A (intégré au dispositif d'ouverture du portail) et au moins un des systèmes de protection secondaire suivants : Type B1- Capteurs sans contact tels que des cellules photoélectriques, Type B2- Capteurs à contact tels que des sensible placées sur le portail ou Type D- Contrôle constant de la pression.

INFORMATIONS CONCERNANT LA SÉCURITÉ DE L'INSTALLATION

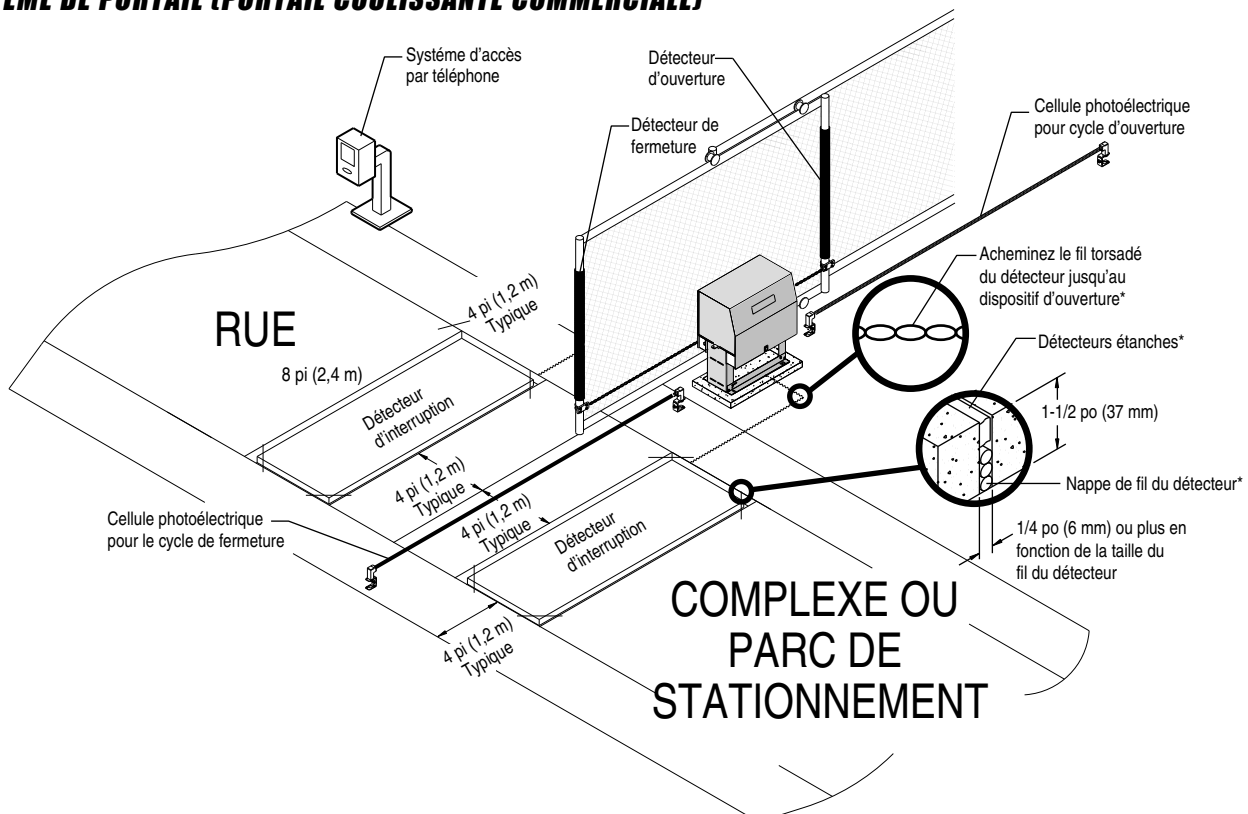
1. Les systèmes de barrière routière offrent commodité et sécurité. Ces systèmes comportent plusieurs composants. L'opérateur de barrière est l'un d'entre eux. Chaque système de barrière est spécifiquement conçu pour une application particulière.
2. Les concepteurs, techniciens et utilisateurs des systèmes de commande des barrières sont tenus de prendre en compte les dangers potentiels associés à chaque application particulière. Un système conçu, installé ou entretenu de manière incorrecte peut constituer un risque pour l'utilisateur et les tiers. La conception et l'installation des systèmes de barrière doivent réduire l'exposition aux dangers potentiels.
3. L'opérateur de barrière possède une force mécanique élevée. Par conséquent, tous les modèles doivent inclure les mesures de sécurité adéquates. Ces mesures de sécurité sont les suivantes :
 - Bordures de barrière
 - Grille à mailles
 - Protecteurs pour rouleaux exposés
 - Poteaux verticaux
 - Capteurs photoélectriques
 - Signalisations de sécurité
4. Installez l'opérateur de barrière uniquement si :
 - a. L'opérateur est approprié à la construction et à la classe d'utilisation de la barrière.
 - b. Toutes les ouvertures de la barrière pivotante horizontale sont protégées ou grillagées à partir du bas de la barrière jusqu'à 4 pi (1,2 m) de hauteur, de telle manière à empêcher le passage d'une bille de 2-1/4 po (6 cm) de diamètre à travers toute ouverture de la barrière, y compris les fentes latérales créées par l'ouverture de la barrière.
 - c. Tous les points de serrage exposés sont supprimés ou protégés, et tous les rouleaux exposés sont protégés.
5. L'opérateur n'est conçu que pour l'installation sur les barrières routières (utilisées pour le passage des véhicules). Un accès séparé doit être prévu pour les piétons. L'ouverture pour les piétons doit être conçue de façon telle à favoriser son utilisation par les piétons. Placez la barrière à un endroit permettant d'éviter que les gens puissent être en contact avec la totalité du chemin de déplacement de la barrière véhiculaire.
6. La barrière doit être installée de manière à laisser, lors de son ouverture/fermeture, suffisamment d'espace par rapport aux structures adjacentes afin de réduire le risque de pièges. Les barrières basculantes ne doivent pas s'ouvrir dans le sens du passage public.
7. La barrière doit être correctement installée et se déplacer librement dans les deux directions avant l'installation de l'opérateur de barrière.
8. Les commandes destinées être actionnées par l'utilisateur doivent être situées à une distance d'au moins six pieds (6') (1,8 m) de toute partie mobile de la barrière et, de plus, elles doivent être placées de manière à empêcher l'utilisateur d'actionner les commandes en passant par dessous, en dessous, autour ou au travers de la barrière. Les commandes dont l'accès est d'un abord facile doivent intégrer une fonction de sécurité pour empêcher une utilisation non autorisée.
9. La fonction d'arrêt et/ou réinitialisation (si fourni séparément) doit être située dans la ligne visuelle de la barrière. L'activation de la commande ne doit pas entraîner le démarrage du dispositif.
10. Un minimum de deux (2) PANNEAUX D'AVERTISSEMENT sera installé de chaque côté de la barrière, l'un sur un côté et un sur l'autre, et les deux panneaux devront être clairement visibles.
11. Si l'opérateur de barrière utilise un détecteur sans contact :
 - a. Consultez le manuel de l'opérateur en ce qui concerne l'emplacement pour le capteur sans contact pour chaque type d'application.
 - b. Ayez soin de réduire le risque de déclenchement intempestif, par exemple lorsqu'un véhicule déclenche le détecteur pendant que la barrière bouge.
 - c. Placez un ou plusieurs détecteurs sans contact là où il existe un risque d'écrasement ou d'obstruction, par exemple le long du périmètre parcouru par la barrière.
12. Si l'opérateur de barrière utilise un détecteur de contact, tel qu'un capteur placé sur les bords des battants du portail :
 - a. Un capteur ou plus sera situé là où le risque d'écrasement ou d'obstruction est présent, tel que sur le bord d'attaque ou le bord de fuite et sera monté sur un poteau à l'intérieur ainsi que l'extérieur d'une barrière véhiculaire à coulissement horizontal.
 - b. Placez un ou plusieurs détecteurs de contact sur le bord inférieur de la barrière verticale.
 - c. Placez un détecteur de contact câblé et disposez son câblage de manière que la liaison entre le détecteur et l'opérateur de porte ne subisse aucun dommage mécanique.
 - d. Un détecteur de contact sans fil, qui transmet par exemple des signaux radioélectriques (RF) à l'opérateur de barrière pour les fonctions de protection anti-écrasement, doit être placé de telle manière qu'aucun obstacle (structures de bâtiment, aménagements paysagers, etc.) ne puisse de quelque manière que ce soit perturber/empêcher la transmission des signaux. Les détecteurs de contact sans fil doivent être utilisés conformément aux conditions particulières d'utilisation prévues.
 - e. Placez un ou plusieurs détecteurs de contact à l'intérieur et à l'extérieur du bord principal de la barrière pivotante. Par ailleurs, si le bord inférieur de la barrière pivotante est soulevé de plus de 6 po (152 mm) au-dessus du sol à un endroit quelconque de son parcours, placez un ou plusieurs détecteurs de contact sur le bord inférieur.
 - f. Un capteur à contact ou plus sera situé sur le bord inférieur d'un garde vertical (bras).

EMPLACEMENTS RECOMMANDÉS POUR LES DISPOSITIFS DE PROTECTION CONTRE LES PIÈGES

SYSTÈME DE PORTAIL (PORTAIL COULISSANTE PRIMAIRE/SECONDAIRE)



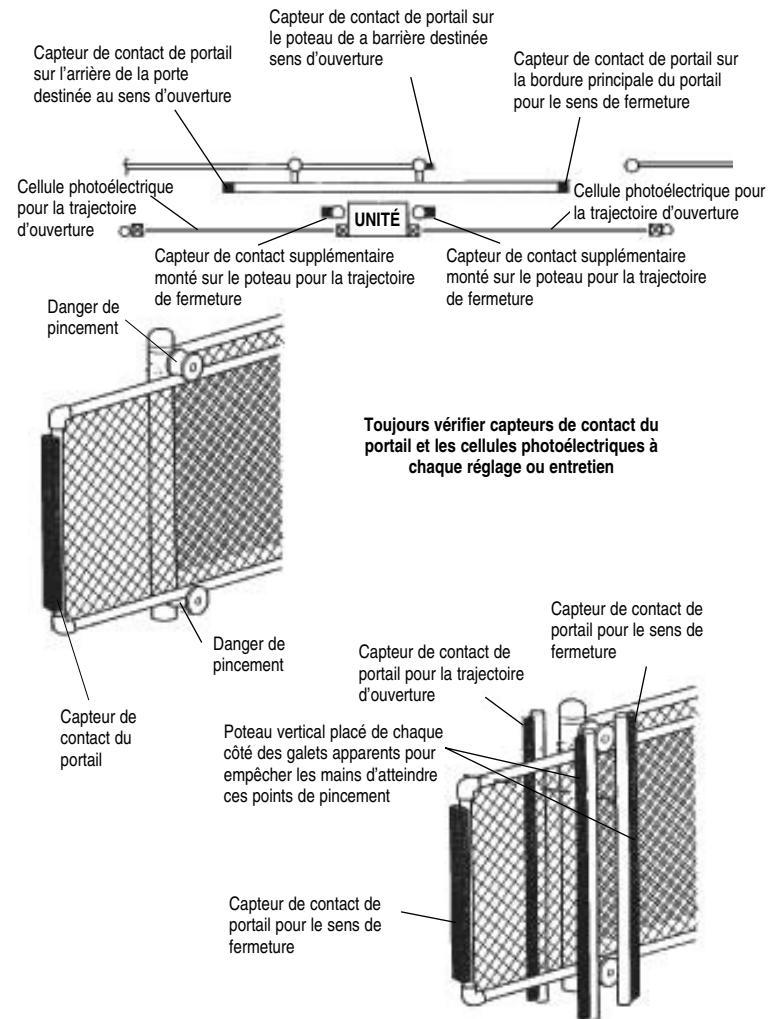
SYSTÈME DE PORTAIL (PORTAIL COULISSANTE COMMERCIALE)



PRÉCAUTIONS DE SÉCURITÉ POUR OUVRIR LES PORTAILS ROULANTS

⚠ AVERTISSEMENT

- Des blessures se produiront si des personnes ont leurs mains ou leurs jambes piégées entre la partie supérieure ou inférieure du portail et le galet du portail. Ces points de pincement potentiels DOIVENT faire l'objet de protection en permanence. Des rails de type intégré destinés aux portails et barrières sont disponibles pour modification de ces galets auprès de plusieurs fournisseurs de barrière. Des protections pour éviter l'accès aux de galets sont également disponibles pour installer par-dessus les autres de roulement.
- La norme UL325 exige que lorsque des capteurs à contact sont utilisés, ceux-ci DOIVENT être situés sur la bordure AVANT et arrière et montés sur les poteaux intérieurs et extérieurs du portail à coulissement horizontal destinés aux véhicules. Les capteurs sans contact tels que les cellules photoélectriques DOIVENT être protégés pendant les cycles d'ouverture et de fermeture de la porte.
- Des blessures se produiront si des personnes mettent leurs mains ou leurs bras dans les ouvertures de la grille pendant le fonctionnement du portail. Il leur est impossible de retirer leur bras qui reste pris entre la grille du portail ou de la barrière en mouvement et le poteau fixe du portail ou la barrière. Il est possible d'éviter ce danger potentiel en plaçant un grillage de 4 pi (1,2 m) sur le portail pour supprimer l'accès par des ouvertures sur TOUT le parcours du portail. Se reporter à la brochure sur la sécurité pour TOUTS détails.
- Pour éviter qu'une personne ne soit écrasée et ne se blesse, installer les commandes à au moins 6 pi (1,8 m) du portail ou de TOUTE partie mobile du portail.



NE PAS INSTALLER D'ACCESSOIRES QUI SOIENT ACCESSIBLES À TRAVERS LA BARRIÈRE !

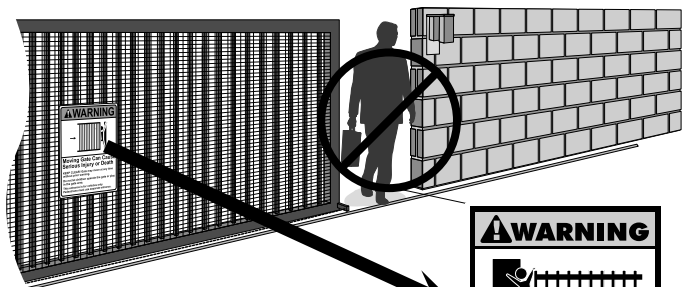
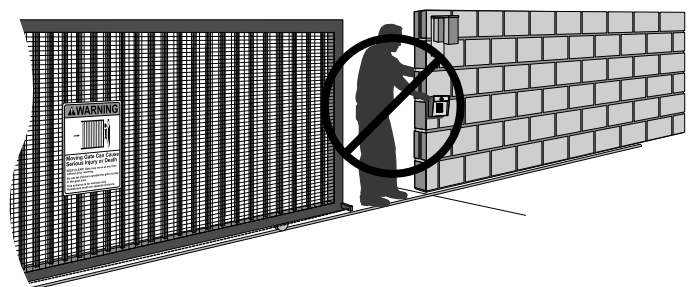
EMPLACEMENT DES SIGNALISATIONS

⚠ AVERTISSEMENT

Pour éviter des LÉSIONS GRAVES, voire MORTELLES provoquées par un portail ou une barrière mobile :

- Installez les panneaux d'avertissement de CHAQUE côté du portail de FAÇON VISIBLE.
- Fixez les panneaux d'avertissement de façon permanente en utilisant des trous de fixation.

NE PAS L'UTILISER COMME PASSAGE POUR PIÉTONS ! Ce dispositif de fermeture est destiné uniquement pour des véhicules. Dans le but d'empêcher tout préjudice corporel aux piétons, un accès devra être aménagé spécifiquement pour eux et disposer d'un accès parfaitement visible. Placer l'accès pour piétons là où il n'existe aucune risque de préjudice corporel sur la totalité du parcours du portail ou de la barrière.



CÂBLAGE

AVERTISSEMENT

Pour diminuer le risque de BLESSURES GRAVES ou MORTELLES :

- TOUT entretien du dispositif de fermeture de porte ou dans la zone du dispositif DOIT être effectué en débranchant l'alimentation électrique et en éteignant l'interrupteur d'alimentation du dispositif. Quand l'entretien est terminé, la zone DOIT être nettoyée et sécurisée, AVANT de remettre l'appareil en service.

- Débranchez l'alimentation à la boîte à fusible AVANT de commencer. Le dispositif d'ouverture DOIT être correctement mis à la terre et connecté conformément aux normes électriques locales.

REMARQUE : Le dispositif d'ouverture DOIT être alimenté par une ligne séparée disposant d'un fusible pour une puissance adéquate.

- TOUS les raccordements électriques DOIVENT être confiés à un électricien qualifié.

- N'INSTALLEZ PAS de câbles et n'essayez pas de faire fonctionner le dispositif d'ouverture sans consulter le diagramme de câblage. Nous recommandons que vous installiez, en option, de contact faisant inverser le mouvement AVANT de procéder à l'installation de l'armoire commande.

- TOUT le câblage d'alimentation DOIT être sur un circuit dédié et correctement protégé. L'emplacement de coupe de l'alimentation DOIT être visible et clairement identifié.

- TOUS les câblages d'alimentation et de commande DOIVENT être acheminés dans un conduit distinct.

- AVANT d'installer le câblage d'alimentation ou les emplacements de commande, assurez-vous de suivre les spécifications et avertissements décrits ci-après. Le non-respect de ces règles, pourrait entraîner des BLESSURES GRAVES aux personnes et/ou endommager le dispositif d'ouverture du portail.

INSTALLATION DU CÂBLAGE D'ALIMENTATION

Spécifications du câblage (FIL TORONNÉ EN CUIVRE)

Avec un système à double porte, chacune d'entre elles doit être installée sur SON PROPRE circuit séparé.

FIL DE CALIBRE 6	MONOFÁSICOS		TRIFÁSICOS		
	115 Vca	230 Vca	230 Vca	460 Vca	575 Vca
• Moteur de 1/2 HP----	425 pi (129,5 m)	1845 pi (562,4 m)	2557 pi (779,4 m)	12789 pi (3898,1 m)	15987 pi (4872,8 m)
• Moteur de 1 HP-----	213 pi (64,9 m)	852 pi (259,7 m)	1278 pi (389,5 m)	5115 pi (1559 m)	7993 pi (2436,3 m)
• Moteur de 2 HP-----			639 pi (194,8 m)	2557 pi (779,4 m)	4441 pi (1353,6 m)

FIL DE CALIBRE 8	MONOFÁSICOS		TRIFÁSICOS		
	115 Vca	230 Vca	230 Vca	460 Vca	575 Vca
• Moteur de 1/2 HP----	269 pi (82 m)	1165 pi (355,1 m)	1614 pi (491,9 m)	8072 pi (2460,4 m)	10089 pi (3075,1 m)
• Moteur de 1 HP-----	134 pi (40,8 m)	537 pi (163,7 m)	807 pi (246 m)	3228 pi (983,9 m)	5044 pi (1537,4 m)
• Moteur de 2 HP-----			403 pi (122,8 m)	1614 pi (492 m)	2525 pi (769,6 m)

FIL DE CALIBRE 10	MONOFÁSICOS		TRIFÁSICOS		
	115 Vca	230 Vca	230 Vca	460 Vca	575 Vca
• Moteur de 1/2 HP----	168 pi (51,2 m)	730 pi (222,5 m)	1012 pi (308,5 m)	5064 pi (1543,5 m)	6330 pi (1929,4 m)
• Moteur de 1 HP-----	84 pi (25,6 m)	337 pi (102,7 m)	506 pi (154,2 m)	2025 pi (617,2 m)	3165 pi (964,7 m)
• Moteur de 2 HP-----			252 pi (76,8 m)	1012 pi (308,5 m)	1582 pi (482,2 m)

FIL DE CALIBRE 12	MONOFÁSICOS		TRIFÁSICOS		
	115 Vca	230 Vca	230 Vca	460 Vca	575 Vca
• Moteur de 1/2 HP----	105 pi (32 m)	458 pi (139,6 m)	634 pi (193,2 m)	3171 pi (966,5 m)	3964 pi (1208,2 m)
• Moteur de 1 HP-----	53 pi (16,1 m)	211 pi (64,3 m)	316 pi (96,3 m)	1269 pi (386,8 m)	1982 pi (604,1 m)
• Moteur de 2 HP-----			157 pi (47,9 m)	634 pi (193,2 m)	990 pi (301,8 m)

REMARQUE : Calculé selon des instructions NCA. Vérifiez les normes et les conditions locales concernant l'installation des fils. Tout le câblage électrique devra être dédié et protégé. L'emplacement pour la coupure de l'alimentation principale doit être identifié.

INSTALLATION

MONTAGE SUR PLATE-FORME ISL585 UNIQUEMENT!

INSTALLATION POUR REMISE A NIVEAU

Le dispositif est expédié de l'usine avec les angles de montage du bas configurés vers l'extérieur (Figure 1). Si vous avez des constrictions dues à la plate-forme, les deux angles peuvent être déboulonnés et renversés pour être configurés vers l'intérieur.

REMARQUE : Si vous remplacez un SL580 et que vous souhaitez utiliser le même matériel de montage de plate-forme, l'angle de montage sur le côté du portail doit être installé vers l'intérieur.

Figure 1

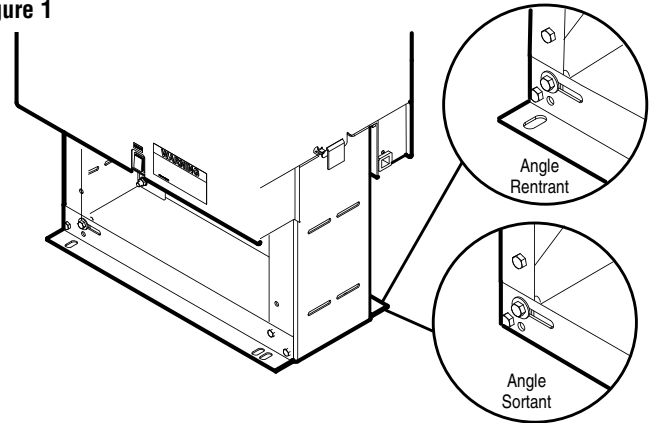


Figure 2

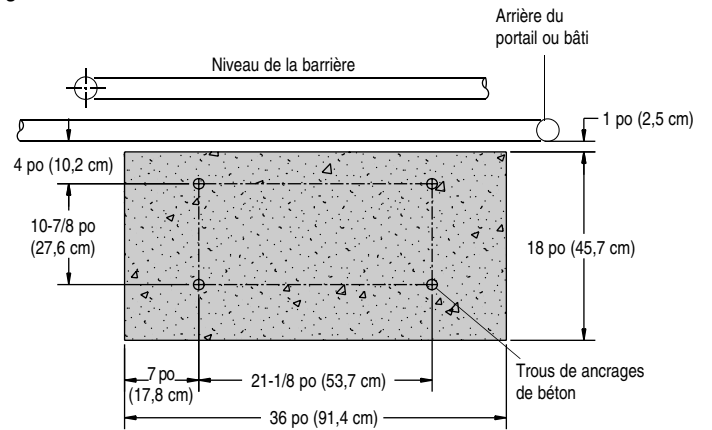
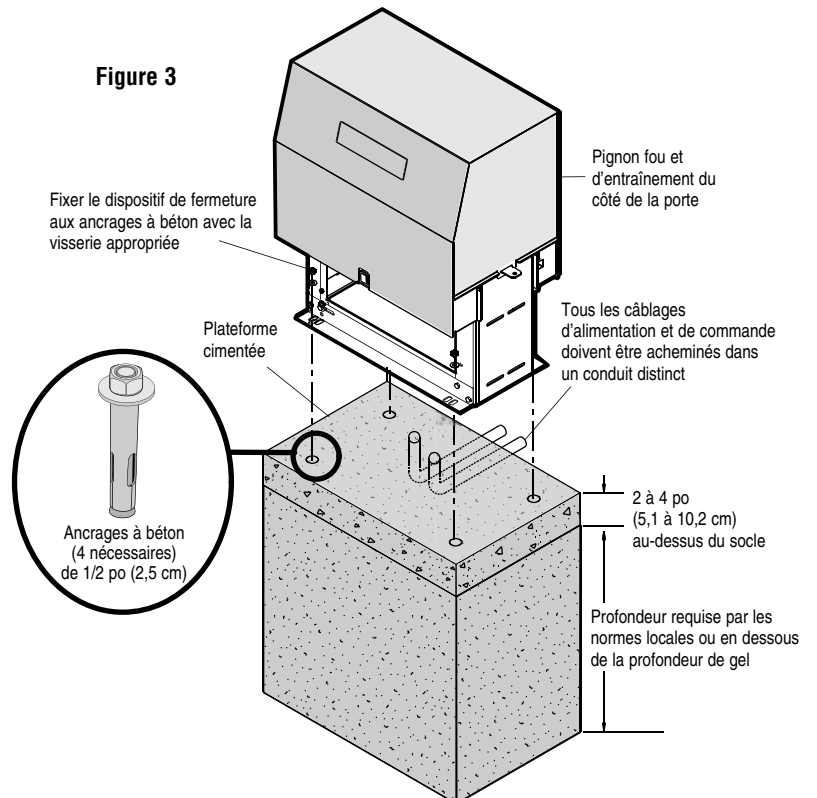


Figure 3



NOUVELLE INSTALLATION

Préparation de la-plate forme de béton

1. Tracer la plate-forme de béton tel que détaillé (Figure 2).
2. Placer le conduit électrique tel que requis avant de couler le béton.
3. Couler le béton.
4. Fixer le dispositif de fermeture (Figure 3) à la plate-forme de béton à l'aide des enclaves à béton (4) de 1/2 po (non fournis).

MONTAGE SUR POTEAU DU (SL585 ET SL595)

INSTALLATION POUR REMISE A NIVEAU

Le dispositif est expédié de l'usine configuré de façon à être monté sur l'intérieur d'une structure composée de poteau d'une dimension de 26 po (66 cm) (d'extérieur à extérieur des poteaux). La structure est rainurée de façon à permettre l'installation des poteaux de 24-1/8 po (env. 61 cm) à 26 po (66 cm), d'extérieur à extérieur (Figure 1).

REMARQUE : Si vous remplacez un SL580, le cadre de structure devra être adapté aux dimensions 24-1/8 po (61 cm).

NOUVELLE INSTALLATION (FIGURES 2 ET 3)

1. Repérer et fixer les deux poteaux à paroi épaisse de 3 po (7,6 cm) de diamètre. Les poteaux doivent être parallèles entre eux et perpendiculaires au portail.
2. Placer le conduit électrique tel que requis avant de couler le béton.
3. Fixer le dispositif aux poteaux à l'aide des étriers (4) de 3 po (7,6 cm) et les vis fournies.

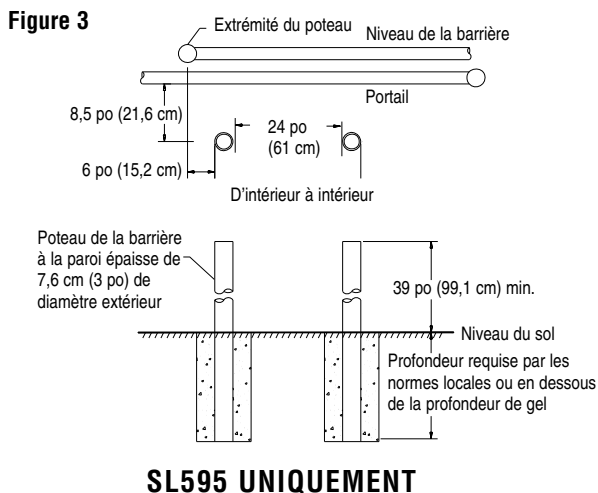
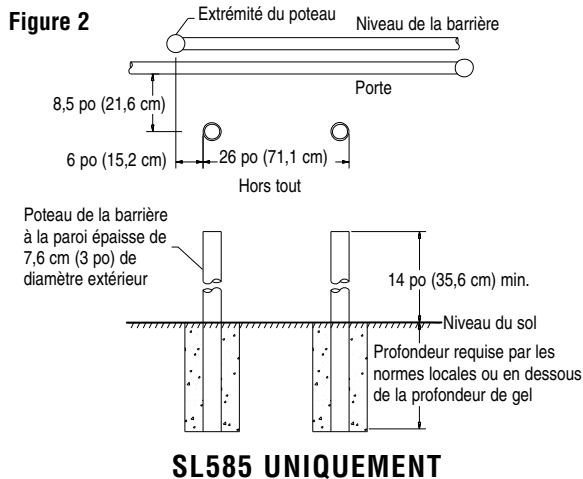


Figure 1

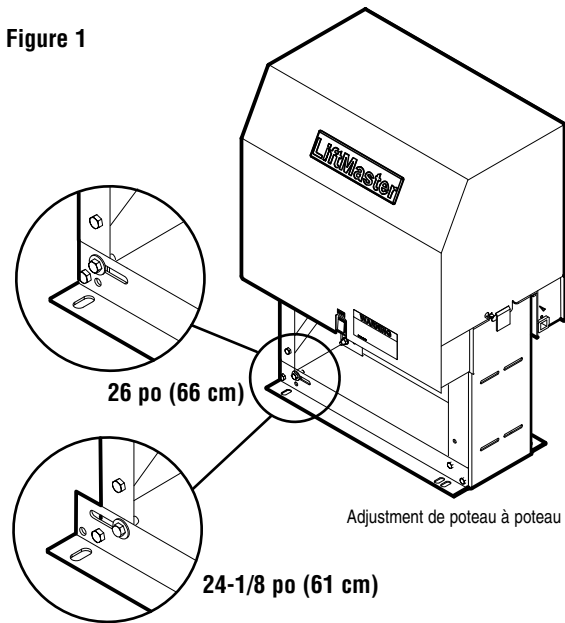


Figure 2

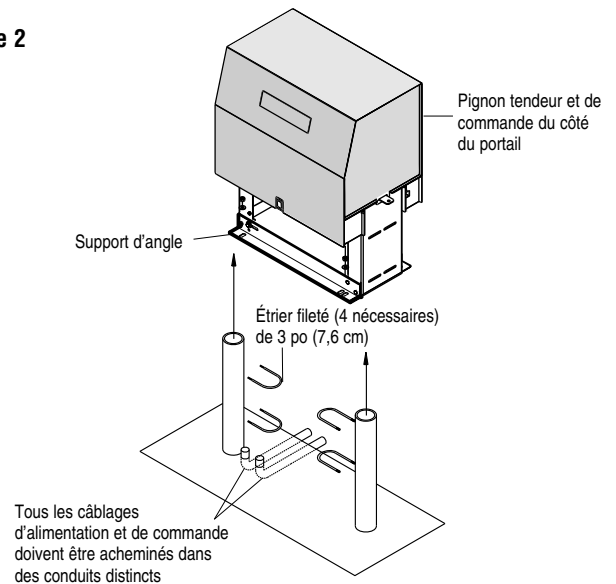
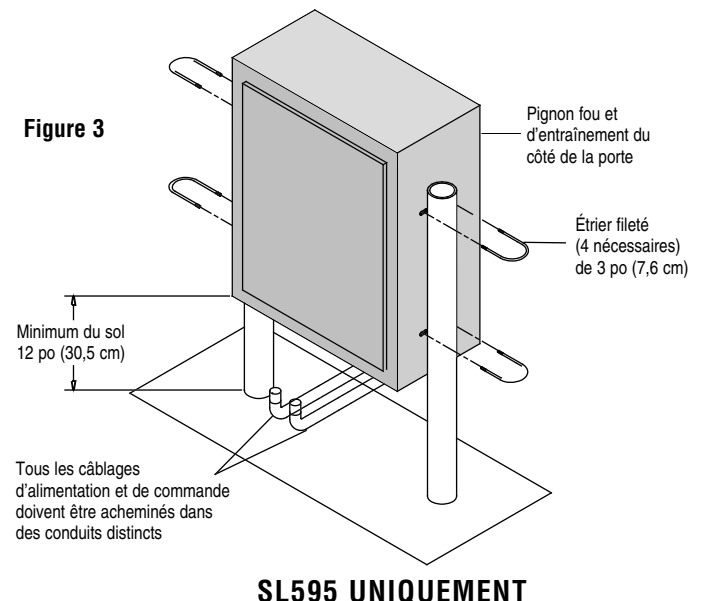


Figure 3



INSTALLER LE SUPPORT DU PORTAIL ET LA CHAÎNE D'ENTRAÎNEMENT

ATTENTION

Pour éviter d'endommager le dispositif de fermeture ou le portail, **NE PAS** déplacer les butées de fin de course de l'arbre au-delà de leur position normale.

1. Monter les supports du portail sur la face avant et arrière des poteaux verticaux du portail (Figure 1).
2. Enlever le couvercle du dispositif ou ouvrir la porte d'accès.
3. Identifier et enclencher la déconnexion manuelle et la verrouiller (se reporter à la page 12).
4. Connecter la vis de tension de la chaîne à l'extrémité de celle-ci et fixer le support arrière de la porte (Figure 2).
5. S'assurer que les pignons d'entraînement et les pignons tendeurs sont alignés ensemble. Insérer la chaîne dans le guide en plastique autour des pignons, puis dans le deuxième guide en plastique de la chaîne vers le support avant du portail (Figure 3).
6. Régler la chaîne à la bonne longueur et placer la deuxième vis de tension à l'autre extrémité de la chaîne. Fixer la vis de tension au support avant du portail, comme illustré.

Régler les écrous sur les vis de tension pour supprimer le mou de la chaîne. En règle générale il est normal de laisser un mou maximal de 1 po (2,5 cm) pour 10 pi (3,1 m) de longueur de chaîne. **NE PAS trop serrer.**

REMARQUE RELATIVE À CERTAINS TYPES DE PORTAILS AUTOPORTANTS :

Avec certaines portes suspendues de plus de 20 pi (6,1 m) de long, il peut être nécessaire d'ajouter une entretoise sur la longueur du portail pour éviter qu'il ne s'arque quand la chaîne est tendue. Cela peut également être nécessaire avec certains types de portails fabriqués en aluminium. Si l'entretoise est positionnée correctement, elle peut aussi servir de support de chaîne.

Figure 1

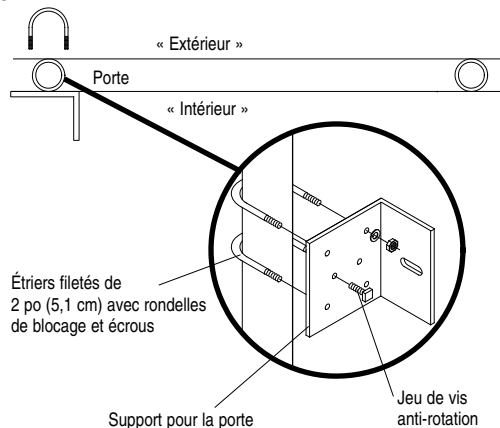


Figure 2

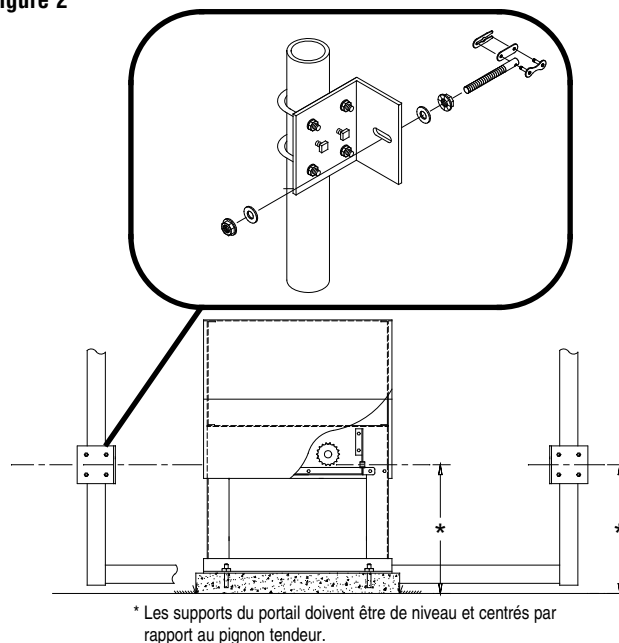
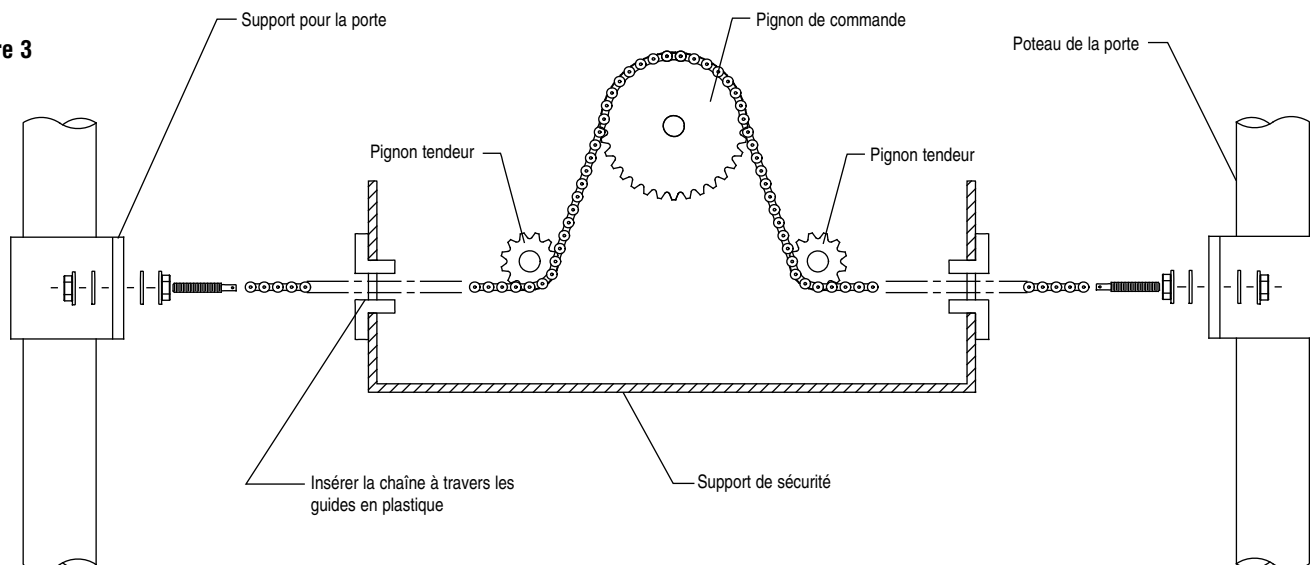


Figure 3



ACCESS AU CONDUIT DISPONIBLE POUR LE BOÎTIER ELECTRIQUE

Le plateau d'accessoires est pourvu de plusieurs trous de passage de 1-1/2 po ainsi que d'orifices perforés de 3/4 po et 1 po pour les connecteurs de conduit.

CÂBLAGE DE L'INTERRUPTEUR MARCHE/ARRÊT

REMARQUE : Avant d'installer le câblage d'alimentation, se reporter aux spécifications de câblage de la page 8 pour le calibre correct des fils. Fixer toutes les connexions d'alimentation électrique dans le boîtier de commande du sectionneur. Se reporter au schéma de câblage électrique des pages 29-32.

MONOPHASÉ

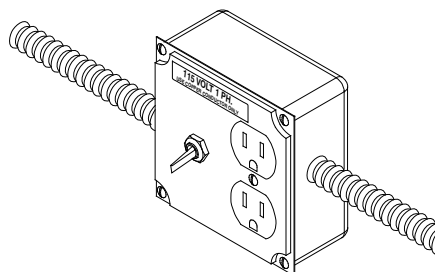
Tous les dispositifs monophasés **115V/208/230V** auront ce qui suit :

- L1 BLANC
- L2 NOIR
- TERRE, VERT

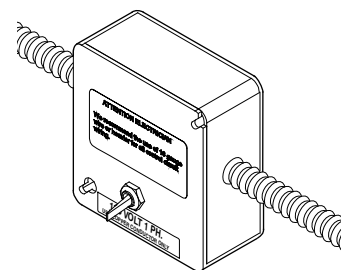
TRIPHASÉ

Tous les dispositifs triphasés auront ce qui suit :

- L1 NOIR
- L2 NOIR
- L3 NOIR
- TERRE, VERT



115 V MONOPHASÉ ENSEMBLE DE COMMUTATION ELECTRIQUE



230 V MONOPHASÉ ET TRIPHASÉ ENSEMBLE DE COMMUTATION ELECTRIQUE

REMARQUE IMPORTANTE : Ce dispositif est expédié de l'usine monté à droite, la mise en phase de cette unité DOIT être effectuée correctement. Sur les dispositifs de fermeture triphasés, les connexions d'alimentation doivent être correctement mises en phase. Si la mise en phase est incorrecte, le dispositif de fermeture de porte fonctionnera en mode inversé. Pour corriger cette situation, couper l'alimentation au panneau d'alimentation principale et aux interrupteurs de déconnexion électrique du dispositif de fermeture. Puis inverser deux des trois fils d'alimentation.

DÉCONNEXION MANUELLE

MODÈLE SL585

DÉSENLENCEMENT :

Tourner la poignée de déconnexion de 90° pour désenclencher. Le portail peut désormais être actionné manuellement.

RÉENLENCEMENT :

Faites pivoter la poignée dans sa position originale. (Une certaine rotation du pignon d'entraînement du dispositif de fermeture peut être nécessaire pour enclencher.)

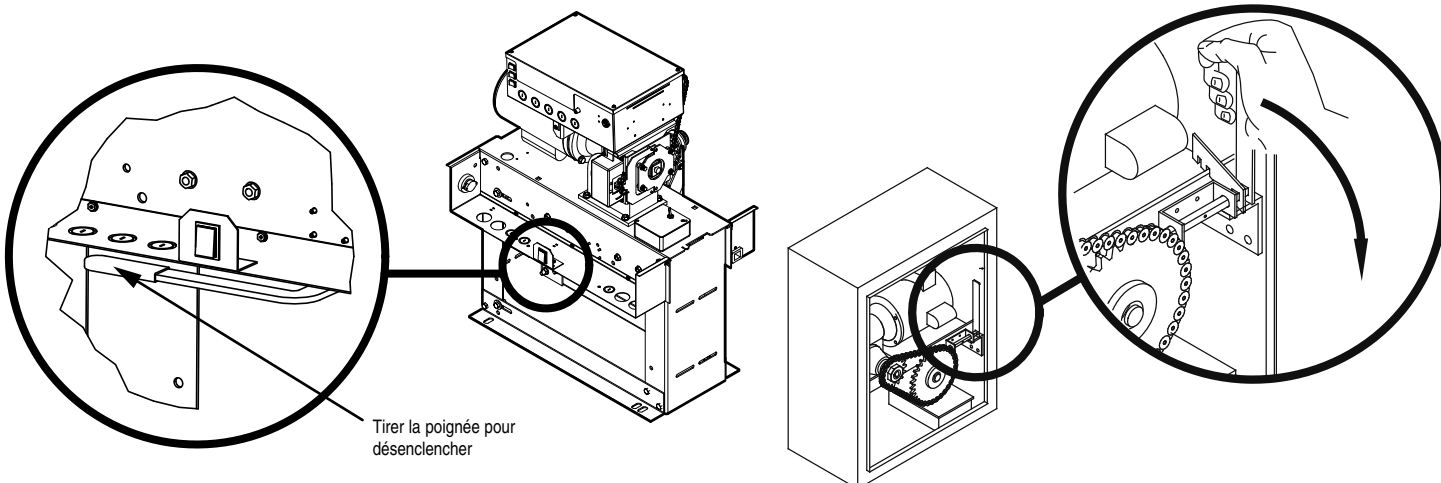
MODÈLE SL595

DÉSENLENCEMENT :

Ouvrir le portail pivotant et tirer le levier de déconnexion et le verrouiller en position. Le portail peut désormais être actionné manuellement.

RÉENLENCEMENT :

Relâcher le levier et fermer le portail. (Une certaine rotation du pignon d'entraînement du dispositif de peut être nécessaire pour enclencher.)



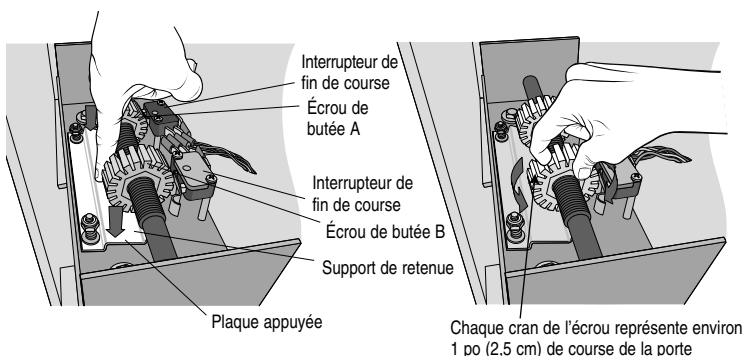
RÉGLAGE DU COMMUTATEUR DE FIN DE COURSE

REMARQUE : S'assurer que les butées de fin de course sont positionnées entre les contacts de fin de course avant d'effectuer les réglages.

1. Enlever le couvercle du panneau de contrôle et identifier l'emplacement de l'interrupteur de fin de course.
2. Désenclencher la déconnexion manuelle de l'appareil (page 12), puis ouvrir le portail manuellement en position maximale (prendre note du sens du parcours de la butée de fin de course).
3. Régler la butée de limite d'ouverture en appuyant sur le support de retenue pour permettre à la butée de tourner librement. Régler la butée de limite d'ouverture pour qu'elle déclenche l'interrupteur de limite d'ouverture. Après le réglage, relâcher la plaque et s'assurer qu'elle s'insère totalement dans les logements des deux butées.
4. Fermer complètement le portail manuellement.
5. Désenclencher le support de retenue et tourner la butée de limite de fermeture jusqu'à déclencher l'interrupteur de limite de fermeture.
6. Réenclencher le support de retenue dans les deux butées de fin de course ainsi que la déconnexion manuelle.

DIRECTION DE LA FIN DE COURSE

DIRECTION DE L'OUVERTURE DU PORTAIL	LIMITE D'OUVERTURE	LIMITE DE FERMETURE
DROITE (Ocnfiguration usine)	A	B
GAUCHE	B	A



⚠ AVERTISSEMENT

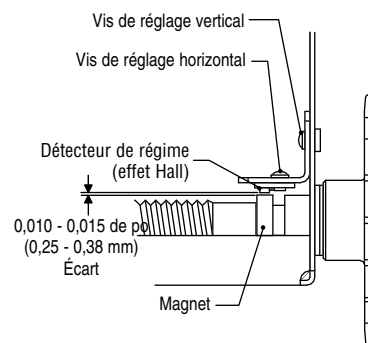
Pour diminuer le risque de BLESSURES GRAVES, voire MORTELLES :
• Couper l'alimentation AVANT d'effectuer TOUT réglage.

RÈGLAGE DU DÉTECTEUR DE RÉGIME (EFFET HALL)

REMARQUE : Normalement le détecteur de régime (effet Hall) ne nécessite pas de réglage, mais il peut être désaligné par suite de vibrations pendant le transport ou d'une manipulation brutale.

Ces dispositifs de fermeture sont dotés d'un système interne de protection contre le piégeage. Ce système est constitué d'une carte de contrôle, d'un aimant et d'un détecteur de régime (effet Hall). Il peut être nécessaire de régler le capteur pour un alignement correct. Pour cela, effectuer les opérations suivantes :

1. Le capteur doit être centré sur la roue d'aimantée. Régler avec les vis horizontales.
2. Le capteur doit être de niveau.
3. L'écart du capteur peut être réglé de 0,01 à 0,015 de pouce (l'épaisseur d'une carte de visite peut être utilisée pour calibrer la distance correcte). Régler avec les vis verticales.



PROCÉDURES DE TEST DU SYSTÈME DE PORTAIL

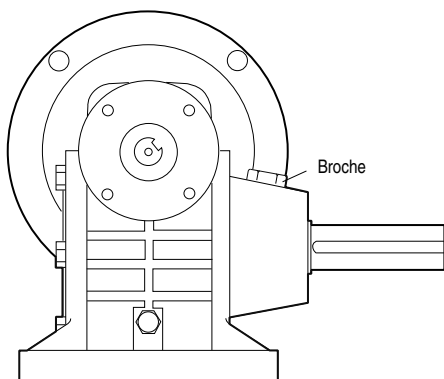
S'assurer qu'aucun obstacle ne se trouve sur la trajectoire du portail et que tous les éléments nécessaires au portail ont été correctement montés et fixés.

1. Mettre hors tension et fermer complètement le portail manuellement.
2. Une fois le portail en position fermée, mettre sous tension et observer le diagnostic de la carte contrôleur GL et les témoins DEL de fin de course. Quand le système est sous tension ces témoins DEL doivent clignoter simultanément pendant quelques secondes.
3. Repérer la commande à 3 boutons qui est intégrée dans le boîtier électrique.
4. Appuyer sur le bouton d'ouverture et observer le comportement du dispositif. Le portail doit commencer à s'ouvrir. Si le ne s'ouvre pas ou s'ouvre avec difficulté, se reporter à la section « diagnostics de pannes ».
5. Quand la porte atteint la limite d'ouverture, elle s'arrête. Appuyer sur le bouton de fermeture et observer le comportement du dispositif de fermeture. Si le dispositif de fermeture ne se ferme pas ou se ferme avec difficulté, se reporter à la section « diagnostics de pannes ».
6. Pendant que le portail se ferme, appuyer sur le bouton d'arrêt. Le portail doit alors s'arrêter.
7. Appuyer sur le bouton de fermeture pour fermer complètement le portail.

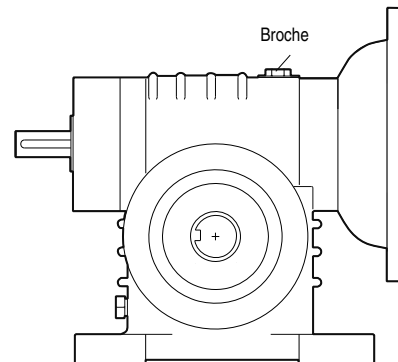
INSTALLER LE BOUCHON D'AERATION

1. Déconnectez l'alimentation.
2. Démontez la broche du bouchon d'aération.
3. Reconnectez l'alimentation.

MODÈLE SL595



MODÈLE SL585



PROTECTION ANTI-ECRASEMENT CONFORME À LA NORME UL325

RÉGLAGES DE LA PRINCIPALE PROTECTION ANTI-ECRASEMENT

Contrôle de puissance

Régler le détecteur du contrôle de puissance afin que l'appareil effectue un cycle complet de parcours du portail qui peut être inversé en cas d'obstruction, sans avoir à employer une force importante. Pour la majorité des dispositifs, ce sera vers le milieu de la plage de réglage.

RÉGLAGES DE LA PROTECTION SECONDAIRE ANTI-ECRASEMENT

Bornes 9 et 5 - Obstruction en cours d'ouverture

(Entrée du capteur de contact/de la cellule photoélectrique)

Entrée du capteur de contact : Se reporter à la section Programmation page 15.

Ce commutateur inversera le sens du portail en cours d'ouverture vers la limite de fermeture. Le fait d'activer cette entrée n'aura aucun effet sur une porte qui se ferme.

REMARQUE : Si en cas de fonctionnement inversé un second obstacle est détectée (capteur de contact du portail ou capteur de régime moteur), le portail s'arrêtera et l'alarme se déclenchera.

Entrée de la cellule photoélectrique : Se reporter à la section Programmation page 15.

Ce commutateur entraînera un arrêt du portail sur sa trajectoire d'ouverture. Quand l'interférence avec la cellule photoélectrique est supprimée, le portail continue de s'ouvrir. Le fait d'activer cette entrée n'aura aucun effet sur un portail qui se ferme.

Bornes 10 et 5 - Obstruction en cours de fermeture

(Entrée du capteur de contact/de la cellule photoélectrique)

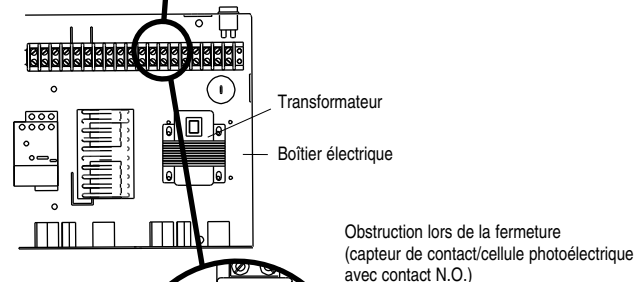
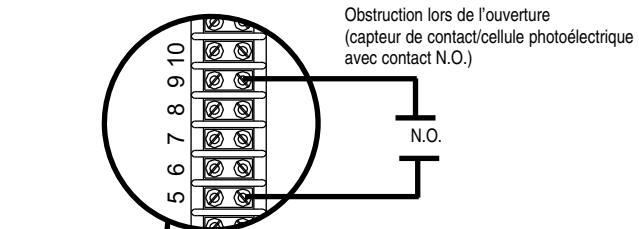
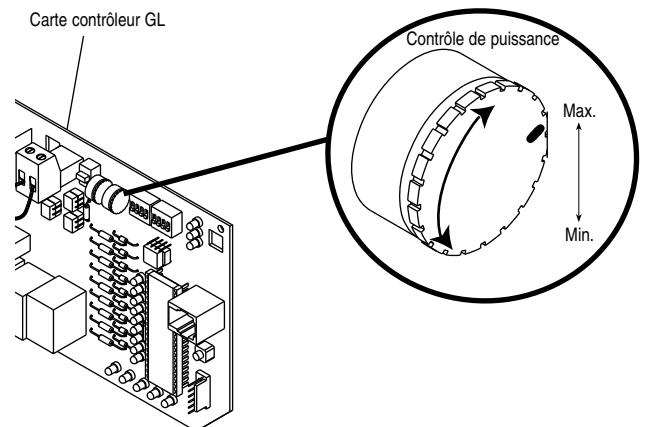
Entrée du capteur de contact : Se reporter à la section Programmation page 15.

Ce commutateur inversera le mouvement du portail en cours de fermeture vers la limite d'ouverture. Quand la limite d'ouverture est atteinte, la temporisation de fermeture, si elle est activée, sera désactivée jusqu'à réception d'une autre commande. Le fait d'activer cette entrée n'aura aucun effet sur un portail qui se ferme.

REMARQUE : Si en cas de fonctionnement inversé une deuxième obstruction différente est détectée (détecteur du portail ou capteur de régime moteur), la porte s'arrêtera et l'alarme se déclenchera.

Entrée de la cellule photoélectrique : Se reporter à la section Programmation page 15.

Ce commutateur inversera la trajectoire d'un portail en cours de fermeture vers la limite d'ouverture. Cette entrée n'affectera pas la temporisation de fermeture. Le fait d'activer cette entrée n'aura aucun effet sur un portail qui se ferme.

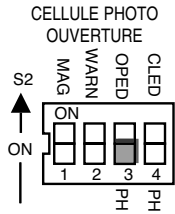


PROTECTION ANTI-ECRASEMENT CONFORMÉMENT À LA NORME UL325 (SUITE)

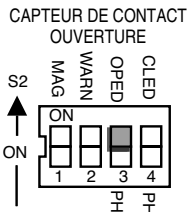
CAPTEUR DE CONTACT/CELLULE PHOTOÉLECTRIQUE À L'OUVERTURE

Ce commutateur (S2-3) sélectionne le capteur de contact ou la cellule photoélectrique destinés à sécurité de l'ouverture u portail.

Cellule photoélectrique pour l'ouverture (pause) : Quand la carte de commandes est paramétrée pour les cellules photoélectriques, l'activation du commutateur consiste à provoquer un arrêt dans cycle d'ouverture de la trajectoire du portail. Quand l'activation est supprimée le portail continue de s'ouvrir. *Montré comme configuration d'usine par défaut.*



Détecteur d'ouverture : Quand la carte de commande est paramétrée pour les détecteurs de sécurité, l'activation du commutateur a pour effet d'inverser la porte jusqu'à la limite de fermeture, quand le détecteur est activé pendant le cycle d'ouverture.

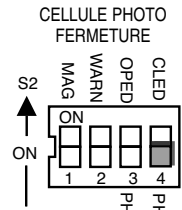


CAPTEUR DE CONTACT/CELLULE PHOTO À LA FERMETURE

Cette entrée (S2-4) sélectionne le capteur de contact ou la cellule photoélectrique destinés à la sécurité de la fermeture du portail.

Cellule photoélectrique pour la fermeture (inversion) : Quand la carte de commandes est paramétrée pour les cellules photoélectriques, l'activation du commutateur consiste à provoquer une inversion de la trajectoire du portail jusqu'à la limite d'ouverture pendant le cycle de fermeture. *Montré comme c nfiguration d'usine par défaut.*

REMARQUE : La temporisation à la fermeture sera réinitialisée si elle est activée.



Détecteur de fermeture : Quand la carte de commande est paramétrée pour les détecteurs de sécurité, l'activation du commutateur consiste à provoquer une inversion de la trajectoire du portail jusqu'à la limite d'ouverture pendant le cycle de fermeture. L'alarme anti-écrasement n'est pas désactivée quand le portail atteint la limite, et la temporisation de fermeture sera désactivée. La temporisation à la fermeture peut être activée à l'aide du détecteur d'interruption (sécurité), alarmess à l'ouverture ou en neutralisation d'ouverture.

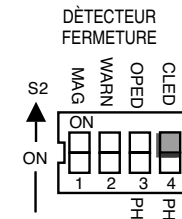
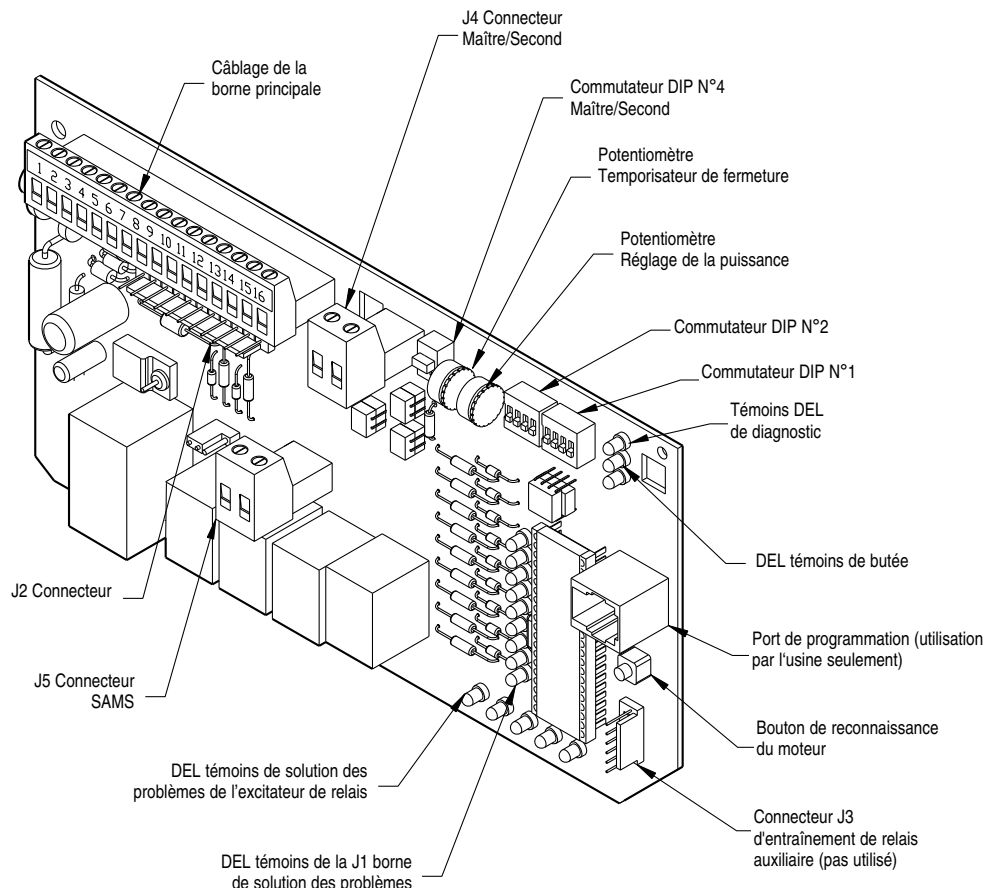


ILLUSTRATION DE LA CARTE DE COMMANDE

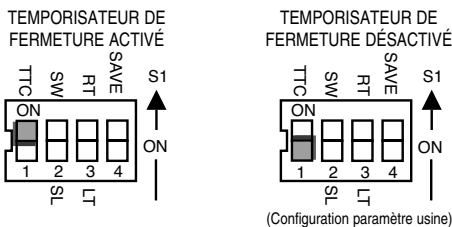


RÉGLAGES PROGRAMMÉS (COMMUTATEUR DIP S1)

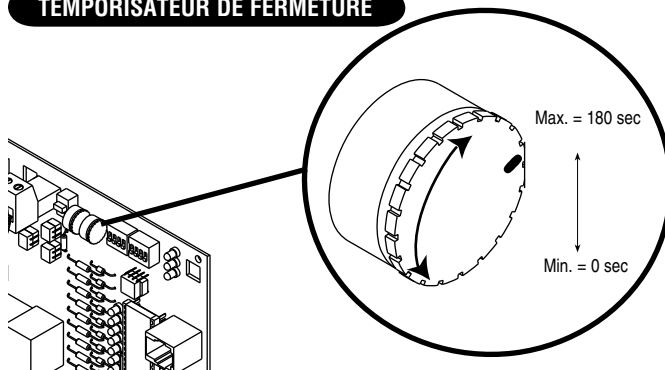
REMARQUE : Pour que tous les réglages des commutateurs S1, S2 et S4 fonctionnent, il convient que le commutateur de mode d'enregistrement soit mis en position désactivé.

TEMPORISATEUR DE FERMETURE ACTIVÉ

Ce commutateur permet la temporisation de fermeture automatique. Le temporisateur de fermeture fonctionne en conjonction avec le potentiomètre situé sur la carte.



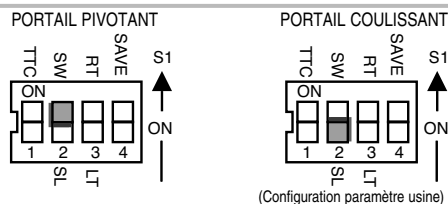
TEMPORISATEUR DE FERMETURE



COULISSANTE/PIVOTANTE

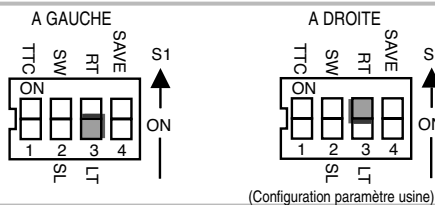
Ce commutateur permet le choix de l'activation du portail en mode coulissant ou pivotant, afin d'optimiser le fonctionnement du portail pour des applications spécifiques.

SL = Coulissant • SW = Pivotant



FONCTIONNEMENT DROITE/GAUCHE

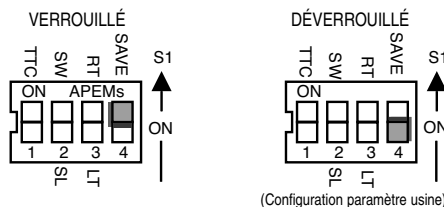
Ce commutateur permet de sélectionner le sens du portail, vers la gauche ou vers la droite. Le fonctionnement droite/gauche est déterminé à partir de l'intérieur de la barrière vers la sortie.



COMMUTATEUR d'« ENREGISTREMENT »

Ce commutateur enregistre tous les paramètres en mémoire et verrouille toutes les modifications.

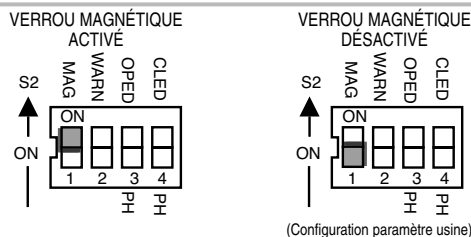
REMARQUE : Pour que les modifications de la programmation prennent effet, ce commutateur doit être en position OFF (Désactivé). Quand le commutateur est sur ON (Activé), aucun paramètre ne peut être modifié.



RÉGLAGES PROGRAMMÉS (COMMUTATEUR DIP S2)

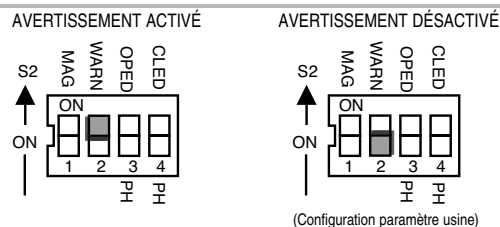
VERROU MAGNÉTIQUE ACTIVÉ

Ce commutateur active la fonctionnalité Maglock (Verrou magnétique). Lors d'une commande d'ouverture il existe un délai d'une demie seconde avant le démarrage du moteur, après que le relais du verrou magnétique est activé.

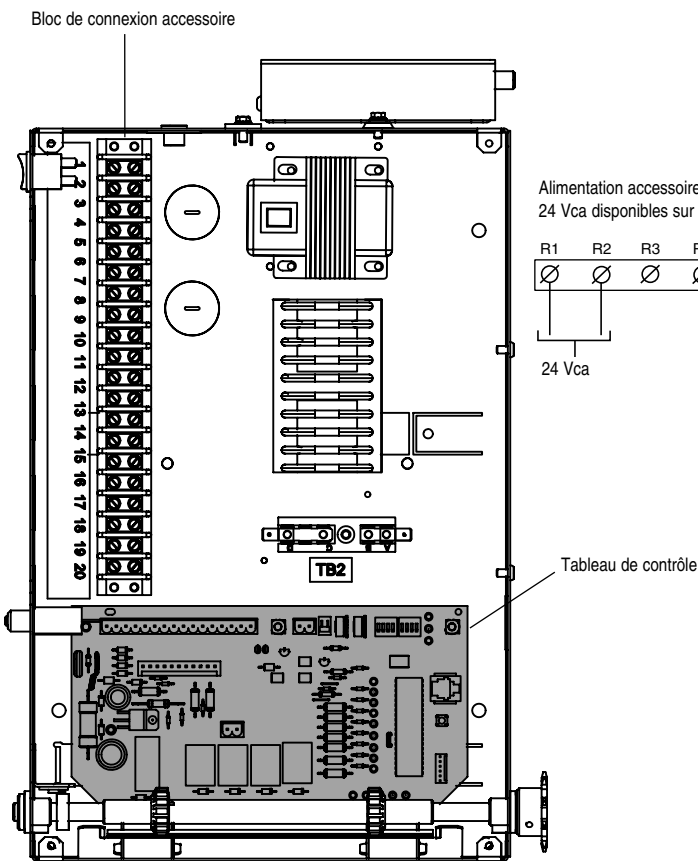


ALARME ACTIVÉE

Ce commutateur active la fonction alarme le portail est en « mouvement ». L'alarme émet un bip pendant 3 secondes avant la mise en mouvement et jusqu'à ce qu'il se termine.



SCHEMASS DE CABLAGE DES COMMANDES

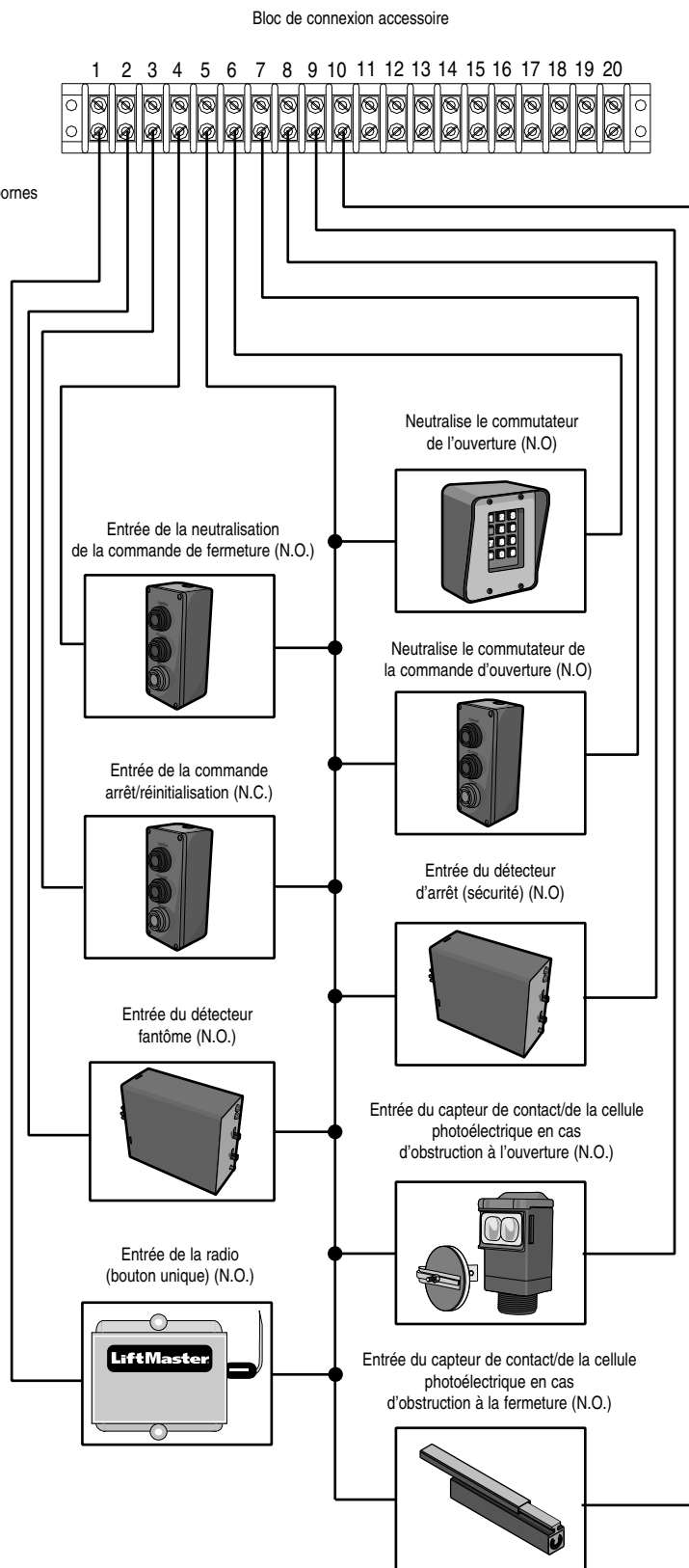


BOÎTIER ÉLECTRIQUE MONOPHASÉ

REMARQUE : Se reporter schémas de câblage livrés avec l'ensemble pour toute information complémentaire.

REMARQUE : Toutes les commandes utilisées pour faire fonctionner le système du portail doivent être installées de façon à ce que l'utilisateur ne puisse être en contact avec le portail lors de l'utilisation des commandes et qu'il ait une vue complète du fonctionnement du portail.

* Nous recommandons fortement de se conformer aux directives UL présentées dans ce manuel. **Instructions d'installation du dispositif :** Toujours observer les instructions fournies par le fabricant lors de l'installation et du réglage de tout dispositif de commande. Si ces instructions sont contraires aux conseils données dans ce manuel, appeler pour assistance.



RÉCEPTEUR RADIO

Tous les réglages sont normalement ouvert et à rappel, sauf pour celui d'arrêt (N.C.). Les instructions suivantes sont basées sur la norme UL325 et incluent des recommandations pour un accroissement significatif de la sécurité.

Nous recommandons fortement de se conformer aux directives UL présentées dans ce manuel. Se reporter aux instructions livrées avec les dispositifs de commande en option pour le montage, le câblage, la programmation et les réglages.

En cas d'utilisation d'un transmetteur ou d'un poste de commande à un seul bouton, au lieu de la fonction d'ouverture douce, il faut faire les modifications suivantes de la commande :

- 1) Débrancher le fil vert de R4 du bloc radio et brancher le fil à la position 6 du bornier TB1.
- 2) Transférer le fil marron de la position 6 du bornier TB1, (du bloc radio R4) à la position 1 du bornier TB1.

L'alimentation accessoire de 24 Vca peut être trouvée aux borniers R1 et R2 sur le bornier de radio.

Le récepteur radio du LiftMaster est livré pré-câblé au dispositif de fermeture

- Enlever l'antenne en laiton de la boîte de l'accessoire et la visser au connecteur « F » sur le côté du dispositif de fermeture de porte.

REMARQUE : Le récepteur radio est câblé en usine pour une commande à bouton unique pour ouvrir et fermer la porte.

PROGRAMMATION DU RÉCEPTEUR RADIO

Régler le Mode Sécurité

Le récepteur universel peut être utilisé avec jusqu'à 15 mots de passe ou émetteurs à code dynamique en mode HAUTE sécurité. D'autre part, il peut être utilisé avec jusqu'à 31 émetteurs de n'importe quel type en mode de sécurité NORMALE, y compris toute combinaison de télécommandes à code dynamique, à milliards de codes ou à commutateur de code.

Le cavalier doit être mis à la position HIGH afin que le récepteur fonctionne en mode HAUTE sécurité. Il doit être mis à la position NORMAL pour fonctionner en mode NORMAL (Figure 1).

Lorsque l'on passe du mode de sécurité NORMALE en mode HAUTE sécurité, tout code d'émetteur précédent doit être effacé. Répéter les étapes 2 et 3 sur le côté 2 pour reprogrammer le récepteur pour chaque émetteur de télécommande utilisé.

Le récepteur est réglé en usine à HIGH.

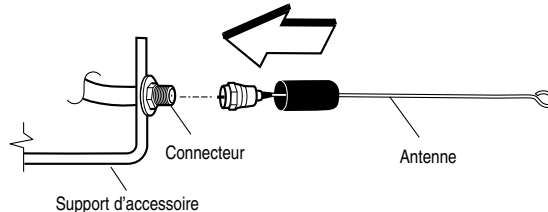
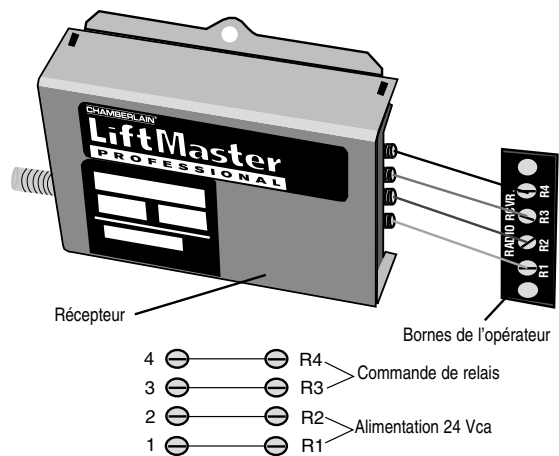
Régler la Durée de Sortie

Pour les applications commerciales, le récepteur peut être réglé pour une fermeture continue ou discontinue à l'aide des contacts de sortie.

L'utilisation du mode de fermeture continu pour les ouvre-portes de garage destinés aux résidences est interdite car ce mode interrompt le fonctionnement du système d'inversion de sécurité.

Avec le cavalier en position MOMENTARY « M » (discontinue), les contacts se fermeront pendant 1/4 de seconde indépendamment de la durée de transmission radio. Avec le cavalier en position CONSTANT « C » (continue), les contacts resteront fermés tant que la radio continue à transmettre (Figure 2).

Le récepteur est réglé en usine à M.



⚠️ AVERTISSEMENT

Pour prévenir d'éventuelles BLESSURES GRAVES ou LA MORT par suite d'électrocution :

- S'assurer qu'il n'y a pas de courant AVANT de poser le récepteur de porte.

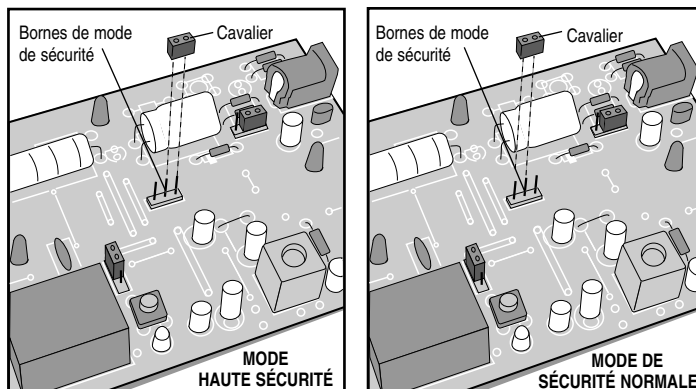
Afin d'éliminer les risques de BLESSURES GRAVES ou DE MORT découlant de l'actionnement d'une clôture ou d'une porte de garage :

- TOUJOURS garder les télécommandes hors de la portée des enfants. Ne JAMAIS laisser un enfant manipuler une télécommande ni jouer avec elle.
- Actionner la clôture ou la porte UNIQUEMENT lorsqu'elle est clairement visible, correctement ajustée et que le mécanisme est libre de TOUTE entrave.
- TOUJOURS garder la clôture ou la porte de garage en vue jusqu'à sa fermeture complète. NE permettez à quiconque de passer lorsqu'une clôture ou une porte est en mouvement.

⚠️ AVERTISSEMENT

Afin d'éviter d'éventuelles BLESSURES GRAVES ou LA MORT, le recours au FONCTIONNEMENT CONTINU de l'ouvre-porte de garage résidentiel est INTERDIT.

Figure 1



PROGRAMMATION DE LA TÉLÉCOMMANDE EN FONCTION DU RÉCEPTEUR

1. Soulever le panneau frontal du boîtier du récepteur avec une pièce de monnaie ou un tournevis. Rétablir le courant à l'ouvre-porte (Figure 3).
2. Enfoncer et relâcher le bouton « learn » sur le récepteur. Le témoin lumineux « learn » s'allumera en continu pendant 30 secondes.
3. Dans un délai de 30 secondes, enfoncer et tenir le bouton de la télécommande qui fera fonctionner votre porte de garage.

L'ouvre-porte fonctionnera désormais lorsqu'on appuie sur le bouton-poussoir du récepteur ou de l'émetteur de la télécommande.
Répéter les étapes 2 et 3 pour chaque télécommande qui sera utilisée avec l'ouvre-porte de garage.

POUR EFFACER TOUS LES CODES DE TÉLÉCOMMANDE

Enfoncer et tenir le bouton « learn » sur le panneau de l'ouvre-porte jusqu'à ce que le témoin lumineux s'éteigne (environ 6 secondes). Tous les codes de l'émetteur sont maintenant effacés. Suivre ensuite les étapes susmentionnées pour reprogrammer chaque télécommande.

Figure 2

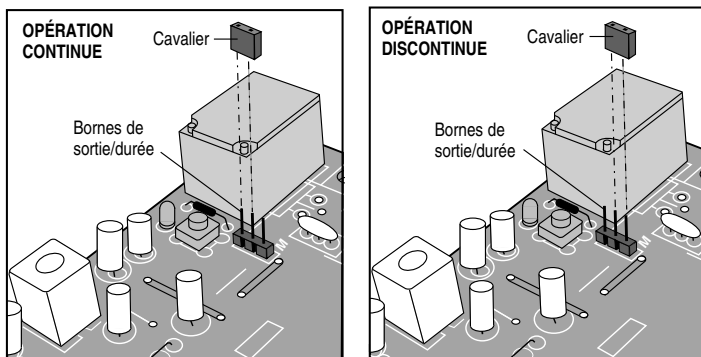
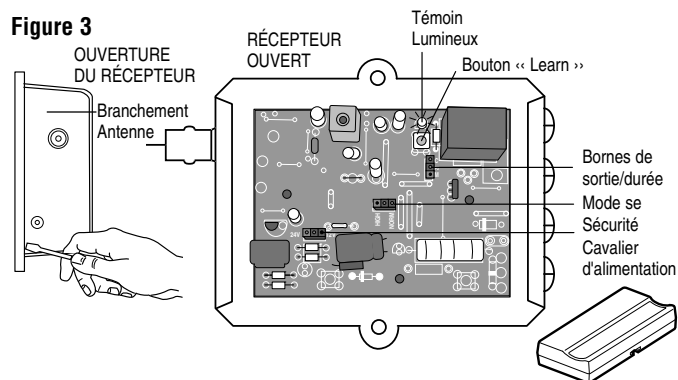


Figure 3



AVIS : Les règles de la FCC ou d'Industrie Canada (IC), ou les deux, interdisent tout ajustement ou toute modification de ce récepteur et/ou de cet émetteur, sauf pour modifier le code ou pour remplacer la pile. IL N'EXISTE AUCUNE AUTRE PIÈCE SUSCEPTIBLE D'ÊTRE ENTRETENUE PAR L'UTILISATEUR.
Vérfié pour conformité avec les normes de la FCC POUR UTILISATION À LA MAISON OU AU BUREAU. L'utilisation est sujette aux deux conditions ci-après : (1) ce dispositif ne peut causer des interférences nuisibles, et (2) ce dispositif doit accepter toute interférence reçue, y compris une interférence pouvant causer un fonctionnement non désiré.

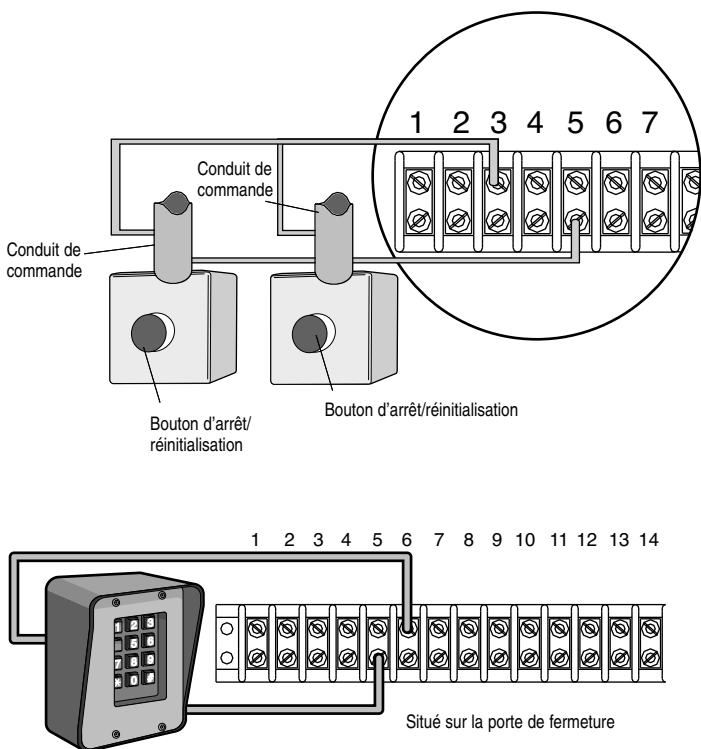
CÂBLAGE DES ACCESSOIRES

CÂBLAGE DE LA COMMANDE ARRÊT/RÉINITIALISATION MONTÉE À DISTANCE

- Ce contrôle fonctionne comme une commande Arrêt/Réinitialisation et doit être câblé avec la porte à portée de vue.
- Câbler la station de commande Arrêt/Réinitialisation aux bornes 3 et 5 de la boîte de contrôle du dispositif de fermeture. **S'assurer que toutes les commandes Arrêt/Réinitialisation sont câblées en série.**

Bornes 6 et 5 (Com) - Ouverture Electrique

Ces bornes sont destinées à être utilisées comme commande générale d'ouverture. Les accessoires susceptibles d'être câblés à ce connecteur incluent : systèmes d'interphone, récepteur radio (applications commerciales), détecteurs de sortie libre, pavé numérique d'accès, temporisateur 7 jours. **REMARQUE : Tiendra compte d'u double risque d'écrasement (signalé par l'arrêt du portail et alarme anti-écrasement activée).**



CÂBLAGE DES ACCESSOIRES (SUITE)

Bornes 7 et 5 (Com) - Entrée de commande prioritaire d'ouverture mécanique de l'ouverture

Ces bornes sont destinées à être utilisées uniquement avec une commande d'ouverture à trois boutons installée à portée de vue de la porte. L'activation du rappel en utilisant ce commutateur résultera en l'ouverture de la porte. L'activation de ce commutateur pour plus de trois secondes permettra à la commande d'être utilisée comme moyen de neutralisation par pression constante. Cela permettra à l'utilisateur, en cas d'urgence, de neutraliser un accessoire défectueux tel qu'un capteur de détecteur ou une cellule photoélectrique.

Bornes 4 et 5 (Com) - Entrée de commande de neutralisation de la fermeture

Ces bornes sont destinées à être utilisées uniquement avec une commande de fermeture à trois boutons installée à portée de vue de la porte. L'activation du rappel en utilisant ce commutateur résultera en la fermeture du portail. L'activation de ce commutateur pour plus de trois secondes permettra à la commande d'être utilisée comme moyen de neutralisation par pression constante. Cela permettra à l'utilisateur, en cas d'urgence, de neutraliser un accessoire défectueux tel qu'un circuit de détection ou une cellule photoélectrique.

Bornes 8 et 5 (Com) - Entrée du détecteur d'interruption (sécurité)

Ces bornes sont destinées à être utilisées avec un circuit de détection. Ce commutateur inversera la trajectoire d'un portail en cours de fermeture vers la limite d'ouverture. Le blocage de ce commutateur réinitialisera le temporisateur de fermeture.

Bornes 2 et 5 (Com) - Entrée du circuit combiné (Shadow Loop)

Ces bornes sont destinées à être utilisées avec un circuit de détection qui est principalement utilisé avec les dispositifs de portails pivotants. Ce commutateur protège les véhicules car il évite que le portail se déplace en dehors des limites d'ouverture et de fermeture quand l'entrée du circuit combiné est active.

La carte de commande du dispositif de fermeture reçoit les commandes à partir de la borne N° 3 de + 24 Vcc. Les commandes sont identifiées quand la tension de + 24 Vcc est reçue par les bornes d'entrée du contrôleur.

REMARQUE : La carte de commande intègre des circuits de protection contre les surtensions, toutefois s'entourer de précautions lors de l'ajout de protecteurs additionnels contre les surtensions.

SYSTÈMES PRIMAIRE/SECONDAIRE

Communications pour porte double

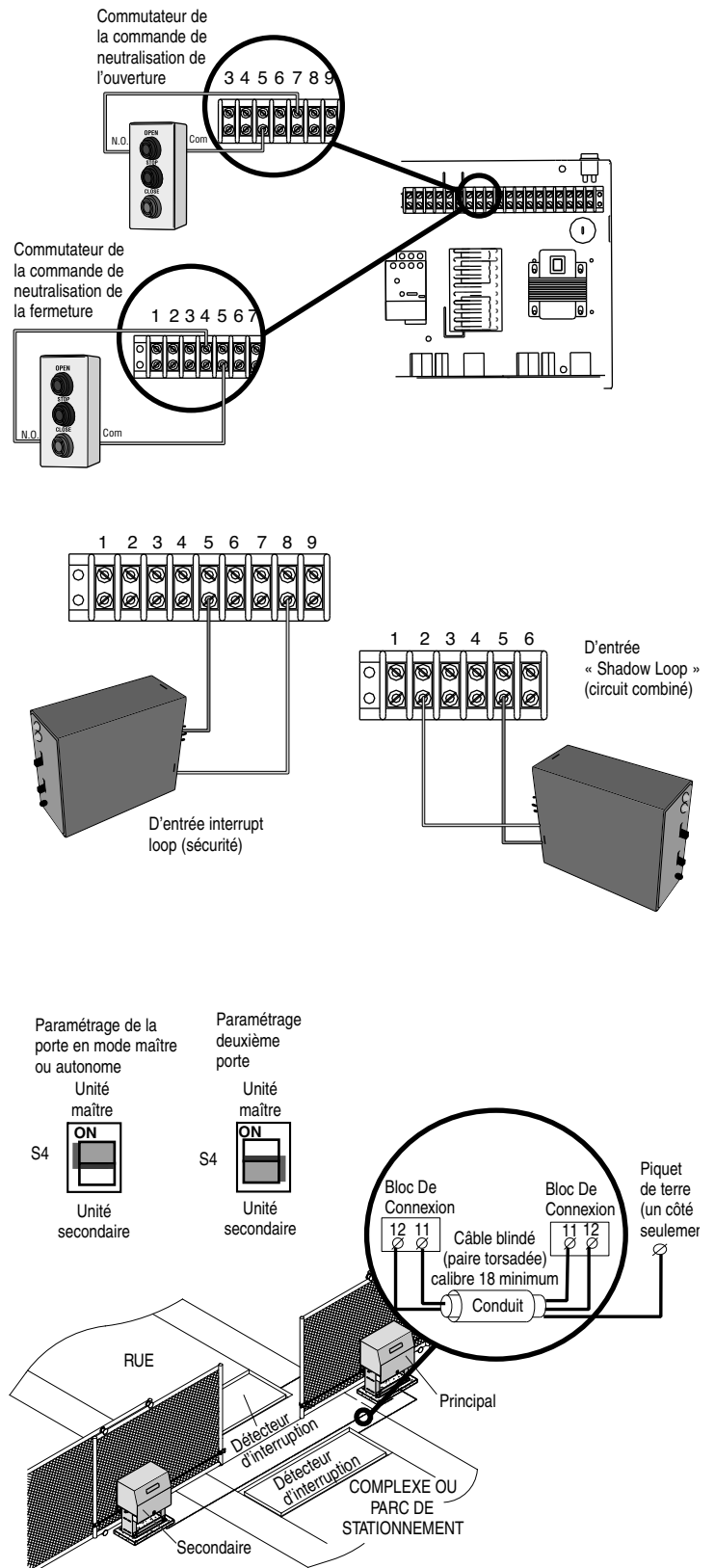
La carte de commande a la possibilité de faire fonctionner le dispositif de fermeture en mode maître ou esclave en fonction du réglage du commutateur (S4).

Avant de donner suite à toute commande l'unité maître vérifie l'existence d'une « unité secondaire » pendant un laps de temps d'une seconde. Si le maître n'obtient pas de réponse, le dispositif de fermeture fonctionnera en mode autonome.

REMARQUE : Pour des applications avec un seul appareil, un cavalier doit être placé entre les bornes 11 et 12 du bloc de branchement du câblage. Avec ce mode activé aucune communication ultérieure n'aura lieu pendant le parcours. Si le maître détecte la présence d'une seconde unité, il continuera d'interroger la seconde unité pendant le parcours. La seconde unité transmettra une réponse au maître à chaque interrogation. Le second dispositif de fermeture s'arrêtera si la communication est interrompue pendant une seconde ou plus.

Quand deux dispositifs de fermeture sont connectés en configuration de double porte, les accessoires peuvent être connectés soit au maître soit à l'esclave.

REMARQUE : Ne pas faire passer le câblage de communication du maître et de l'esclave par le même conduit, de même que pour le câblage de commande et d'alimentation. La seconde unité nécessitera un circuit d'arrêt de la fermeture normale pour que le système fonctionne correctement. Quand le câblage du maître/esclave a été effectué et le commutateur S4 programmé, les deux unités doivent effectuer plusieurs remise en route pour amorcer une communication correcte maître/esclave. La fonction de reconnaissance du moteur doit être effectuée en mode autonome avant le câblage maître/esclave.



INSTALLATION DE LA TIGE DE MISE À LA TERRE

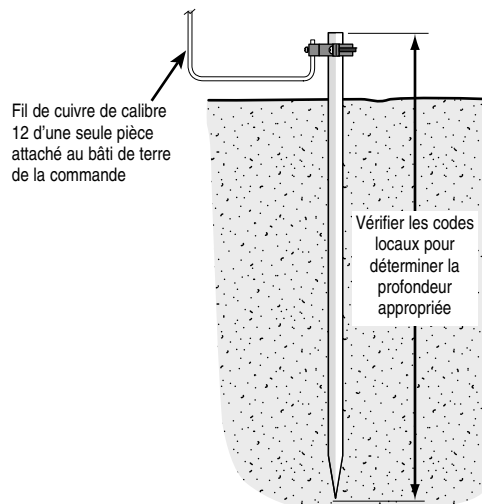
Une mise à la terre correcte donne à une charge électrique, une décharge d'électricité statique ou un coup de foudre proche, par exemple, un passage qui permet de dissiper en sécurité l'énergie dans la terre.

Sans ce passage, l'énergie intense générée par la foudre peut être dirigée vers la commande du portail. Bien que rien ne puisse absorber la puissance énorme d'un coup de foudre direct, une bonne mise à la terre correcte peut protéger la commande de fermeture du portail, dans la plupart des cas. La tige de mise à la terre doit être placée à moins de 1 m (3 pieds) de la commande de fermeture du portail. Il faut utiliser une tige de mise à la terre appropriée pour la région.

Le fil de mise à la terre doit être simple et d'une seule pièce. Il ne faut jamais raccorder deux fils pour faire un fil de terre. Si le fil de terre est coupé trop court, cassé ou si son intégrité est détruite, le remplacer par un fil d'une seule pièce.

AVERTISSEMENT

Pour ÉVITER d'endommager des conduites souterraines de gaz, d'électricité ou autres, contacter les compagnies de services publics locales AVANT de creuser à une profondeur supérieure à 45 cm (18 pouces).



SAMS (SYSTÈME DE GESTION DE L'ACCÈS SÉQUENTIEL)

Le système de gestion de l'accès séquentiel (SAMS - Sequenced Access Management System) permet au client plus de contrôle pour la gestion des entrées de véhicules dans des zones telles que les ensembles d'appartements les entreprises et les ensembles résidentiels protégés. Le concept de base du système est que le trafic est contrôlé par deux portails installés en tandem, un portail à déplacement rapide telle qu'un dispositif de fermeture de barrière et un portail à déplacement lent plus sûre décorée comme un dispositif de fermeture de porte simple ou double coulissante/pivotante. La conception de ce système de portail intègre les nécessités en matière de vitesse pendant les périodes de trafic élevé et la sécurité pendant les périodes de faible trafic. Les portails du type barrière ont en général la durée d'ouverture la plus rapide par rapport aux autres types de dispositif de fermeture et les portails coulissants ou pivotants permettent de fermer de façon efficace le périmètre du complexe que l'on envisage de sécuriser.

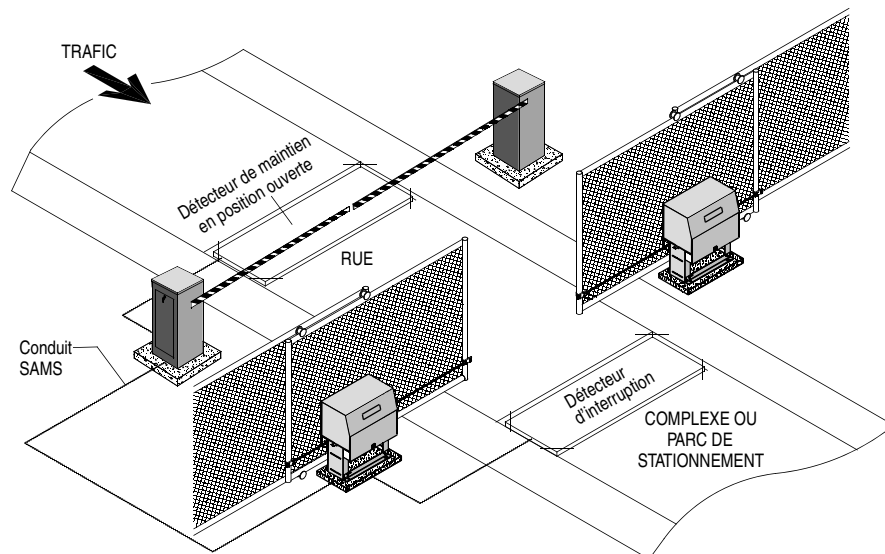
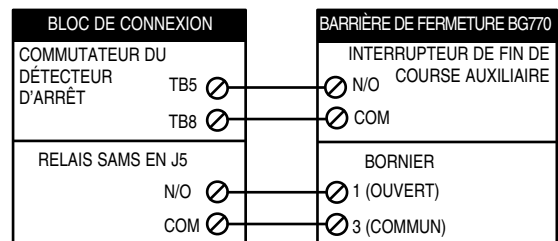
REMARQUE : Connecter tous les dispositifs d'entrée à la porte coulissante ou pivotante. Lorsqu'un dispositif tel qu'un temporisateur 7 jours est utilisé, pour bloquer la porte coulissante ou pivotante en position ouverte pendant les périodes de trafic élevé, connecter la sortie du relais N/O du dispositif au commutateur du détecteur d'interruption (sécurité) de la carte. Quand le dispositif active le commutateur du détecteur d'interruption (sécurité), le véhicule suivant bloquera la porte en position ouverte pour accéder au système SAMS jusqu'à ce que le dispositif soit désactivé. Quand le dispositif est désactivé, le temporisateur de fermeture ferme automatiquement la porte.

FONCTIONNEMENT DU SAMS

1. Quand un véhicule autorisé accède au système de porte, le système SAM réagit d'abord en ouvrant la porte la plus éloignée du véhicule, pivotante ou coulissante.
2. Quand le portail coulissant ou pivotant est ouverte, la barrière entreprend son cycle d'ouverture.
3. Quand la barrière est ouverte le véhicule peut passer à travers le système SAM. À ce stade, il existe deux possibilités sur la façon d'entreprendre la fermeture du système SAM. Il est possible de choisir :
 - a) D'utiliser un temporisateur de fermeture du système pour fermer automatiquement la barrière après un certain temps pré réglé ou,
 - b) Utiliser un système de détecteur pour fermer la barrière dès que le véhicule est passé à travers le système SAM.
4. Quand la barrière est fermée, le temporisateur interne de fermeture de la porte pivotante ou coulissante sera activée et elle commencera à se fermer.
5. Si un autre véhicule autorisé active le système SAM avant que la porte pivotante ou coulissante ne se ferme, la barrière s'ouvrira pour permettre au véhicule de passer à travers le système SAM.
6. Si un autre véhicule autorisé active le système SAM pendant le cycle de fermeture de la porte pivotante ou coulissante le système SAM ouvrira de nouveau la porte coulissante ou pivotante. Quand le portail coulissant ou pivotant atteint la position ouverte, la barrière s'ouvre pour permettre au véhicule de passer à travers le système SAM.
7. Si aucun autre véhicule autorisé active le système SAM le portail pivotant ou coulissant se fermera ainsi que la barrière.

CÂBLAGE DU SAMS

1. Installer le conduit entre le BG770 et le SL585/595 pour le câblage du contrôle SAMS.
2. Acheminer un câble à 4 fils dans le conduit entre le BG770 SL585/595.
3. Identifier les bornes (J5) du relais du SAMS sur la carte de commande dans le SL585/595 et situer le commutateur de fin de course auxiliaire dans le BG770.
4. Connecter un fil de la borne (J5) du relais du SAMS sur la carte de commande à la borne 1 sur le bornier du BG770.
5. Connecter un fil de la borne (J5) du relais du SAMS sur la carte de commande à la borne 3 sur le bornier des barrières du BG770.
6. Connecter un fil de la borne 5 du bloc de branchement du câblage de l'accessoire SL585/595 au commun (COM) du commutateur de fin de course auxiliaire de la barrière.
7. Connecter un fil de la borne 8 du bloc de branchement du câblage de l'accessoire SL585/595 à la borne ouverture normale (N/O) du commutateur de fin de course auxiliaire.
8. Vérifier que le système SAM fonctionne correctement.



IMPORTANTES INSTRUCTIONS DE SÉCURITÉ

AVERTISSEMENT

Pour réduire le risque de GRAVES LÉSIONS CORPORELLES et DE MORT :

1. LISEZ ET SUIVEZ TOUTES LES INSTRUCTIONS.
2. NE laissez JAMAIS les enfants actionner ou jouer avec les commandes de la barrière. Ne laissez pas la commande à distance à la portée des enfants.
3. Eloignez TOUJOURS les personnes et les objets de la barrière. PERSONNE NE DOIT SE TROUVER DANS LE CHEMIN DE LA BARRIÈRE EN MOUVEMENT.
4. Testez l'opérateur de barrière une fois par mois. La barrière DOIT faire marche arrière en cas de contact avec un obstacle ou s'arrêter si un objet active les détecteurs sans contact. Après avoir réglé la force ou la limite de la course, testez à nouveau l'opérateur de barrière. TOUTE négligence quant au réglage et au test de l'opérateur de barrière augmente le risque de LÉSIONS CORPORELLES ou DE MORT.
5. Utilisez le déverrouillage de secours UNIQUEMENT si la barrière est immobile.
6. TENEZ LES BARRIÈRES EN BON ÉTAT. Lisez le guide d'utilisation. Les réparations afférentes à la barrière DOIVENT être effectuées par du personnel d'entretien qualifié.
7. L'accès est réservé aux véhicules UNIQUEMENT. Les piétons DOIVENT emprunter l'accès séparé.
8. Coupez l'alimentation électrique générale AVANT d'effectuer TOUTE maintenance.
9. TOUTE maintenance DOIT être effectuée par un professionnel LiftMaster.
10. **CONSERVEZ CES INSTRUCTIONS.**

FRÉQUENCE DE CONTRÔLE

DESCRIPTION	TACHE	TRIMESTRIELLE	SEMESTRIELLE	ANNUELLE
Détecteur de régime (effet Hall)	Vérifier le bon fonctionnement	X		X
Dispositifs externes de protection anti-écrasement	Vérifier le bon fonctionnement	X		X
Signalisation d'avertissement de la porte	Vérifier la présence	X		X
Système d'embrayage	Vérifier et régler selon le besoin	X	X	X
Circuit de freinage	Vérifier et régler selon le besoin			X
Sectionneur manuel	Vérifier et actionner		X	X
Chaîne d'entraînement	Vérifier l'absence de mou excessif et lubrifier		X	X
Pignons et poulies	Vérifier l'absence de mou excessif et lubrifier		X	X
Barrière	Rechercher tout signe d'usure ou de dommage		X	X
Accessoires	Verifique el correcto funcionamiento		X	X
Partie électrique	Examiner tous les fils de raccordement		X	X
Boulons du bâti	Vérifier les serrages		X	X
Unité entière	Rechercher tout signe d'usure ou de dommage		X	X

REMARQUES

1. Une utilisation fréquente ou prolongée nécessite davantage de contrôles de maintenance.
2. Effectuez l'inspection et l'entretien chaque fois qu'un dysfonctionnement se vérifie ou est suspecté.
3. Les commutateurs de fin de course peuvent devoir être réinitialisés après chaque réglage important de la chaîne d'entraînement.
4. En cas de lubrification de la chaîne, n'utiliser qu'un pulvérisateur de lubrifiant adapté ou une huile moteur légère.
5. Lors de l'entretien, pensez à « nettoyer » l'opérateur et son environnement. Otez tous débris du milieu. Nettoyez l'opérateur correctement.
6. Il est également conseillé d'effectuer des lectures de tension sur l'opérateur. A l'aide d'un voltmètre numérique, vérifiez que la tension d'entrée de l'opérateur ne dépasse pas 10 % de la tension nominale de l'opérateur.

FREIN ACTIONNÉ PAR ÉLECTRO-AIMANT

Le frein diminue le parcours en excès d'une porte en roue libre. Une caractéristique supplémentaire du frein est d'éviter le retour en arrière de la porte. Le frein est appliqué chaque fois que le moteur ne tourne pas. Quand le moteur tourne, l'électro-aimant relâche physiquement le frein.

Le frein à électro-aimant est standard sur les dispositifs de fermeture SL585/595. Le frein est réglé en usine et ne nécessite pas de réglages supplémentaires pour la durée d'utilisation du patin.

Remplacer les patins si nécessaire. Se reporter à l'illustration pour identifier les composants du système de frein à électro-aimant.

EMBRAYAGE À FRICTION

Ce système d'embrayage à friction n'est pas un dispositif inverseur automatique. Il est uniquement destiné à minimiser les dommages sur dispositif sur le portail, ainsi qu'au véhicule. Si un capteur externe automatique d'obstruction est nécessaire, des équipements tels que les bordures sensibles avec capteurs de contact sur le portail et des cellules photoélectriques sont disponibles pour faciliter la protection des piétons (page 4).

Ce mécanisme d'embrayage doit être réglé correctement. Pendant l'installation du dispositif de fermeture, il est nécessaire de serrer le contre-écrou à ressort de l'embrayage suffisamment pour que la porte fonctionne, mais pas exagérément pour permettre le glissement de l'embrayage s'il y a un obstacle sur la trajectoire du portail.

1. Desserrer le jeu de vis de l'écrou de réglage du couple de serrage sur l'arbre secondaire du réducteur d'engrenage.
2. Dévisser l'écrou de serrage jusqu'à ce que la tension sur les rondelles Belleville soit faible.
3. Serrer l'écrou de serrage graduellement jusqu'à ce que la tension soit suffisante pour permettre au dispositif de fermeture de déplacer la porte en douceur au cours d'un cycle complet d'ouverture/fermeture, tout en permettant le glissement de l'embrayage s'il y a un obstacle sur la trajectoire du portail.
4. Resserer le jeu de vis situé directement sur la partie plate de l'arbre.

PROGRAMMATION ET CARACTÉRISTIQUES DE LA CARTE DE COMMANDE

FONCTION DE RECONNAISSANCE DU MOTEUR (PROFIL DE PUISSANCE)

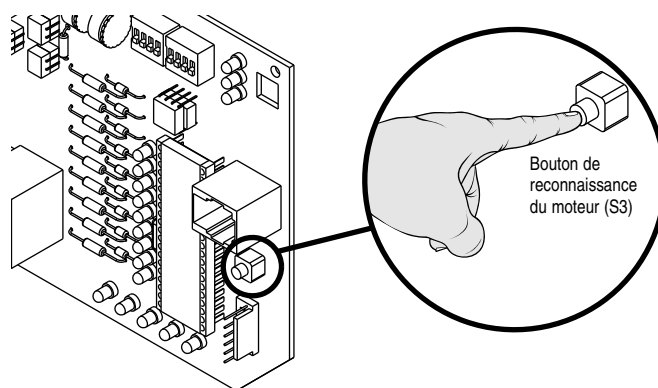
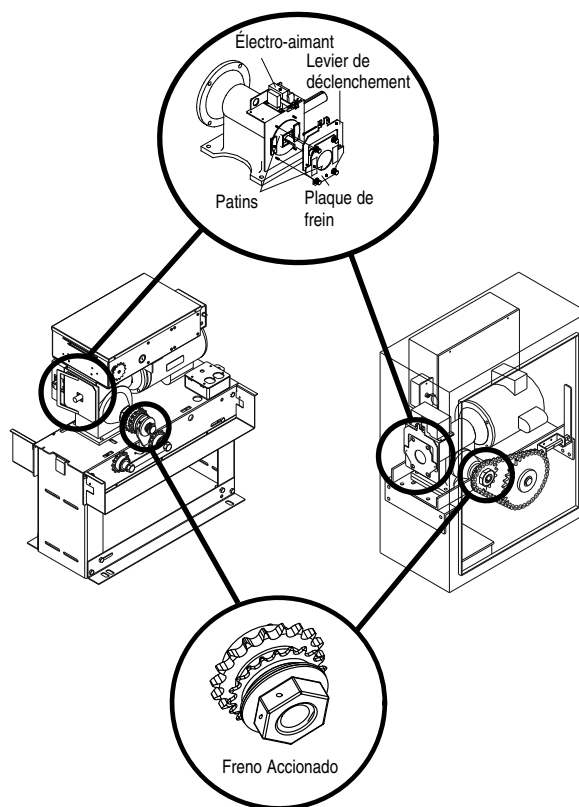
Cette fonction est préprogrammée en usine. Si le tableau de commande ou le moteur est remplacé, le tableau devra être reprogrammé pour « APPRENDRE » (« LEARN ») le profil de puissance spécifique du moteur de votre dispositif. Le bouton rouge « S3 » est prévu à cet effet. Ceci est important pour un contrôle exact de la puissance. Ne pas le faire pourrait résulter en un fonctionnement incorrect et dangereux.

REMARQUE : La reconnaissance du moteur doit être effectuée en mode autonome.

1. Vérifier que la commande reste attachée au portail pendant toute l'opération.
2. Appuyer sur le bouton « learn » (Reconnaissance). La DEL témoin jaune doit commencer à clignoter rapidement.
3. Maintenir appuyé le bouton fermer ou ouvrir. Le moteur tournera pendant quelques secondes puis s'arrêtera. Si la DEL témoin s'éteint, le moteur est reconnu. Si l'unité rencontre une limite avant que la reconnaissance ne soit terminée ou que d'autres erreurs se produisent la DEL témoin restera allumée en continu. Si cela se produit, essayer la reconnaissance quand le moteur tourne dans la direction opposée.

⚠ AVERTISSEMENT

Pour éviter des BLESSURES PERSONNELLES GRAVES ou LA MORT couper l'alimentation AVANT TOUT réglage.

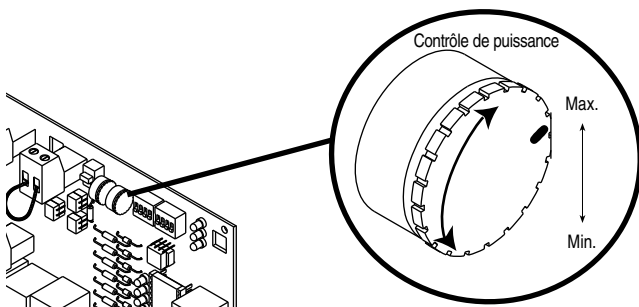


PROGRAMMATION ET CARACTÉRISTIQUES DE LA CARTE DE COMMANDE (SUITE)

CONTRÔLE DE PUISSANCE

Régler le détecteur du contrôle de puissance afin que l'appareil effectue un cycle complet de parcours du portail qui peut être inversé en cas d'obstruction, sans avoir à employer une force importante. Pour la majorité des dispositifs de fermeture ce sera vers le milieu de la plage de réglage.

REMARQUE : Pour l'emplacement de la DEL témoin, se reporter à l'illustration de la page précédente.



DIAGNOSTICS (DEL ET CODES)

Il existe trois DEL de diagnostic. Deux DEL rouges (OLS, CLS) d'indication des limites d'ouverture et de fermeture. Les DEL s'allument quand les contacts du commutateur de fin de course sont fermés.

La troisième DEL, ambre (DIAG) est utilisée pour clignoter en fonction des codes de diagnostic. Le nombre représente le nombre de fois que la DEL est allumée par période de 8 secondes. La DEL est allumée environ 1/2 seconde et se rallume après une seconde jusqu'à ce que le nombre soit atteint. Une pause suivra chaque cycle d'impulsion (1 à 6 impulsions) pour faire la distinction entre les différents codes de diagnostic.

DEL D'IDENTIFICATION DE PROBLÈME DES COMMANDE DE RELAIS

Il existe 5 DEL d'identification de problèmes sur les excitateurs de relais K1 à K5. Ces DEL s'allument quand l'excitateur de relais du microcontrôleur est activé.

DEL	NOM DE LA DEL	DESCRIPTION
D6	Contacteur A	Allumée quand le contacteur A est activé
D5	Contacteur B	Allumée quand le contacteur B est activé
D4	SAM	Allumée quand le relais SAM est activé
D3	Verrouiller	Allumé quand le relais du verrouillage magnétique est activé
D2	Alarme	Allumée quand le relais de l'alarme est activé

DEL D'IDENTIFICATION DE PROBLÈMES

Il existe 9 DEL d'identification de problèmes.

DEL	NOM DE LA DEL	DESCRIPTION
D11	Radio	Allumée quand le commutateur de radio est activé
D13	« Shadow »	Allumée quand le circuit combiné (« shadow loop ») est activé
D15	Fermeture forcée	Allumée quand le commutateur de fermeture est activé
D17 (vert)	Arrêt	Allumée quand le commutateur d'arrêt est activé
D19	Ouverture électronique	Allumée quand le commutateur d'ouverture est activé
D21	Ouverture mécanique	Allumée quand le commutateur d'ouverture est activé
D24	Détecteur d'interruption (sécurité)	Allumée quand le détecteur d'interruption/détecteur de sécurité est activé
D29	Ouverture gênée	Allumée quand le détecteur est activé ou quand le faisceau de la cellule photoélectrique est interrompu
D31	Fermeture gênée	Allumée quand le détecteur est activé ou quand le faisceau de la cellule photoélectrique est interrompu

Code DEL clignotement	Signification du diagnostic	Supprimé par
OFF (Désactivé)	Fonctionnement normal.	Sans objet
1	Risque d'écrasement unique identifié	Commutateur de commande
2	Risque d'écrasement double	Commutateur désactivé*
3	Erreur ou pas de capteur à effet Hall	Suppression du problème
4	Excède la durée de rotation du moteur	Commutateur désactivé*
5	Erreur de limite	Commutateur de commande
6	Perte de communication entre le maître et l'esclave pendant le fonctionnement	Suppression du problème
On (Activé) pas de	Moteur non reconnu	Fin du test de reconnaissance clignotement du moteur

*Commutateur désactivé inclut les commutateurs de neutralisation de l'ouverture, de la fermeture et d'arrêt.

DÉPANNAGE

PROBLÈME	CAUSE POSSIBLE	SOLUTION
L'OPERATEUR NE FONCTIONNE PAS	<ol style="list-style-type: none"> 1) Erreur de câblage du contrôle d'arrêt 2) Erreur de fonctionnement du dispositif de fermeture, <i>vérifier la DEL de diagnostic jaune sur la partie supérieure droite de la carte de commande à côté des commutateurs dip de programmation.</i> 3) Un accessoire est actif ou ne fonctionne pas, <i>vérifier l'état des DEL rouges, D11 à D31</i> 4) Erreur de câblage du connecteur J4 (maître/esclave) 5) Alimentation faible ou défaut d'alimentation haute tension 6) Alimentation faible ou défaut d'alimentation faible tension 7) Pas de DEL allumées sur la carte de commande 	<ul style="list-style-type: none"> ➤ Vérifier la DEL verte (D17) de la carte de commande. Si la DEL verte est éteinte, vérifier qu'un contrôle d'arrêt a été installé entre les bornes TB1 à 3 et TB1 à 5 sur le bornier. ➤ Si la DEL jaune clignote six fois, il existe une erreur de communication maître/esclave. Si le dispositif de fermeture est une unité unique, s'assurer qu'un cavalier a été placé entre les bornes TB1-11 et TB1-12. Si le dispositif de fermeture est en configuration double porte, s'assurer que le câblage de communication entre les deux appareils n'est pas endommagé et complet. ➤ Si la lumière jaune est fixe, la carte a besoin de reconnaître le moteur. Se reporter aux indications de la page 24. ➤ Si l'une des lumières rouges est allumée, vérifier le commutateur correspondant. Un des accessoires installé peut être câblé de façon incorrecte ou être défectueux. Enlever l'accessoire et tester le dispositif de fermeture. ➤ Si la DEL d'ouverture ou du détecteur d'interruption (sécurité) est allumée, s'assurer que les détecteurs branchés en usine fonctionnent normalement et que les boucles appropriées sont installées sur les bornes du commutateur de détection. ➤ Dispositifs de fermeture autonomes : S'assurer qu'un cavalier a été installé sur le connecteur J4. ➤ Fonctionnement maître/esclave : S'assurer que le câblage maître/esclave est installé correctement et n'est pas endommagé. ➤ Vérifier alimentation de ouvre-porte Elle doit être de l'ordre de 5 % de la tension nominale du dispositif de fermeture en fonctionnement. S'assurer que le bon calibre de fil à été utilisé entre le disjoncteur et le dispositif de fermeture, en se reportant à la section des spécifications de câblage, à la page 8 de ce manuel. ➤ Vérifier la tension aux bornes R1 et R2 du dispositif. Cette tension doit être de l'ordre de 5 % de 24 Vca. Si l'alimentation haute tension est bonne et que l'alimentation basse tension est mauvaise, vérifier que le fusible du circuit e s'est pas déclenché et que la connexion de du prise primaire a été correctement utilisée sur le transformateur. Si le fusible et la connexion sont corrects, remplacer le transformateur. ➤ Si l'alimentation primaire et secondaire est bonne, s'assurer que le connecteur J2 est bien en contact avec les broches de la carte de commande. Si tout est bon, remplacer la carte de commande.
LE CONTACTEUR VIBRE QUAND LE DISPOSITIF DE FERMETURE COMMENCE À SE DÉPLACER	<ol style="list-style-type: none"> 1) Le secondaire de transformateur est surchargé 2) Alimentation principale (haute tension) faible 	<ul style="list-style-type: none"> ➤ Enlever tous les accessoires et vérifier le dispositif de fermeture. Si le contacteur arrête de brouter, trouver une source alternative d'alimentation pour certains accessoires. ➤ Vérifier alimentation de ouvre-porte. Elle doit être de l'ordre de 5 % de la tension nominale du dispositif de fermeture en fonctionnement. S'assurer que le bon calibre de fil à été utilisé entre le disjoncteur et le dispositif de fermeture, en se reportant à la section des spécifications de câblage, à la page 8 de ce manuel.
LE DISPOSITIF DE FERMETURE FONCTIONNE LENTEMENT ET/OU DÉCLENCHÉ LA SURCHARGE INTERNE	<ol style="list-style-type: none"> 1) Alimentation primaire (haute tension) faible 2) Problème de moteur 3) Problème de contacteur 4) Problème de système de frein 	<ul style="list-style-type: none"> ➤ Vérifier alimentation de ouvre-porte ainsi que le socle du compteur ou le tableau secondaire. S'assurer de l'absence de modification importante de la tension. La tension du dispositif de fermeture doit être de l'ordre de 5 % de la tension nominale de l'appareil en fonctionnement. ➤ Vérifier le nombre d'ampères fournis par le tableau. S'assurer que l'alimentation totale obtenue n'excède pas la tension nominale du tableau. ➤ S'assurer que le bon calibre de fil à été utilisé entre le disjoncteur et le dispositif de fermeture, en se reportant à la section des spécifications de câblage, à la page 8 de ce manuel. ➤ Effectuer une inspection visuelle du fonctionnement du moteur. Examiner les étiquettes du moteur pour déceler toute distorsion ou signes de surchauffe éventuels. Remplacer le moteur s'il ronfle, grince ou émet un bruit excessif. REMARQUE : Des problèmes de moteurs récurrents sont signes d'alimentation principale insuffisante. ➤ Examiner le contacteur pour déceler des étincelles, de la fumée ou des marques de brûlures. Enlever les fils sur l'un des côtés du contacteur, puis mesurer les plots de contact pour déceler une éventuelle résistance élevée (au-dessus de 1 ohm). Remplacer le contacteur. ➤ S'assurer que le frein se désenclenche quand le contacteur tire et s'enclenche quand le contacteur relâche. Remplacer l'électro-aimant.

DÉPANNAGE

PROBLÈME	CAUSE POSSIBLE	SOLUTION
LE DISPOSITIF DE FERMETURE MAÎTRE OU ESCLAVE NE FONCTIONNE PAS CORRECTEMENT	<ol style="list-style-type: none"> 1) Défaillance d'alimentation après la configuration 2) Le câblage de communication peut être endommagé ou incorrectement câblé pour le fonctionnement d'un double portail 3) L'unité maître ou esclave n'est pas programmée correctement 	<ul style="list-style-type: none"> ➤ L'alimentation de chaque unité pour générer une communication correcte maître/esclave si les dispositifs de fermeture fonctionnaient antérieurement en mode autonome. ➤ S'assurer que le fil de communication utilisé est une paire torsadée et n'est pas acheminé à travers le même conduit qu'un câblage d'alimentation. Sinon une interférence se produira sur la ligne de communication maître/esclave. ➤ Revoir les réglages de programmation à la page 20 et vérifier que le maître et l'esclave sont correctement programmés.
LE DISPOSITIF SE DÉPLACE DANS LA MAUVAISE DIRECTION	<ol style="list-style-type: none"> 1) L'alimentation principale du dispositif de fermeture est déphasée (triphases uniquement) 	<ul style="list-style-type: none"> ➤ Mettre hors tension l'alimentation principale de l'appareil au disjoncteur et permuter l'un des deux fils d'alimentation du commutateur d'alimentation principale du dispositif de fermeture. Rétablir l'alimentation et vérifier de nouveau le dispositif. Se reporter à la remarque importante de la page 12.
LE DISPOSITIF FONCTIONNE PUIS S'ARRÊTE ET REPART EN SENS INVERSE	<ol style="list-style-type: none"> 1) Le piégeage (capteur de puissance) n'est pas réglé correctement 2) La porte se bloque ou ne se déplace pas régulièrement 3) L'embrayage n'est pas réglé correctement 4) Le frein ne fonctionne pas correctement 5) Observer les DEL rouges D29 et D31 6) Le détecteur de régime (effet Hall) n'est pas aligné 	<ul style="list-style-type: none"> ➤ Ce capteur doit être réglé pour que la porte se déplace normalement sans à-coups et reparte en sens inverse en cas d'obstruction. ➤ Désenclencher le système manuel et ouvrir la porte à la main à vitesses normale. S'assurer que la porte fonctionne sans à-coups et ne se bloque pas. Si la porte est difficile à déplacer ou se bloque, la réparer. ➤ Régler l'enclencheur pour que le dispositif de fermeture puisse déplacer la porte sur tout le parcours sans glissement sauf en cas d'obstruction. ➤ S'assurer que le frein fonctionne correctement. Le frein doit se désenclencher quand le contacteur met en route et s'enclencher quand le contacteur désactive. ➤ Les deux DEL indiqueront que les dispositifs de protection contre le piégeage sont activés, aux bornes TB1-9 et TB1-10 de la carte de commande. Enlever les dispositifs et vérifier de nouveau. Si le dispositif de fermeture fonctionne désormais normalement, vérifier ces accessoires ainsi que leur câblage. ➤ S'assurer que le capteur est réglé de façon à être centré au-dessus de l'aimant de l'arbre de fin de course, à 10 à 15/1000 de pouce (épaisseur d'une carte de visite) de l'aimant. ➤ Remplacer le capteur s'il est réglé correctement mais continue de ne pas fonctionner.
LE MOTEUR TOURNE MAIS LE PORTAIL NE BOUGE PAS ; LE DISPOSITIF S'ARRÊTE ET ÉMET UNE ALARME	<ol style="list-style-type: none"> 1) L'enclencheur n'est pas réglé correctement 2) Le système manuel du dispositif de fermeture n'est pas aligné 	<ul style="list-style-type: none"> ➤ Régler l'enclencheur pour que le dispositif de fermeture puisse déplacer la porte sur tout le parcours sans glissement sauf en cas d'obstruction. ➤ S'assurer que le système manuel n'est pas enclenché. Le système manuel de l'opérateur, quand il est enclenché, désactive le piégeage si la porte a reçu une commande de déplacement.
LE DISPOSITIF OUVRE IMMÉDIATEMENT QUAND IL EST MIS SOUS TENSION ET NE FERME PAS	<ol style="list-style-type: none"> 1) Accessoire actif ou défectueux, vérifier l'état des DEL rouges D11 à D13 	<ul style="list-style-type: none"> ➤ Si aucune d'entre-elles n'est allumée, vérifier le commutateur correspondant. Un accessoire installé peut être câblé incorrectement ou défectueux. Enlever l'accessoire et tester le dispositif de fermeture. ➤ Si la DEL d'ouverture ou du détecteur d'interruption (sécurité) est allumée, s'assurer que les détecteurs branchés en usine fonctionnent normalement et que les boucles appropriées sont installées sur les bornes du commutateur de détection.
LE DISPOSITIF N'ARRIVE PAS À RECONNAÎTRE LE MOTEUR	<ol style="list-style-type: none"> 1) Le système manuel du dispositif de fermeture est enclenché 	<ul style="list-style-type: none"> ➤ S'assurer que le système manuel n'est pas enclenché. Le système manuel, quand il est enclenché, ne permet pas au capteur de piégeage de communiquer avec la carte de commande quand le dispositif de fermeture est en mouvement.
LES MODIFICATIONS DE PROGRAMMATION N'ONT PAS D'EFFET SUR LE PORTAIL	<ol style="list-style-type: none"> 1) Vérifier le commutateur d'enregistrement sur le commutateur S1-1 	<ul style="list-style-type: none"> ➤ Si le commutateur S1-1 est en position actif, toutes modifications de programmation ultérieures n'auront pas d'effet sur la porte. Pour effectuer des modifications de programmation, désactiver le commutateur S1-1, effectuer les modifications souhaitées, puis activer de nouveau le commutateur S1-1.
LE DÉTECTEUR DU PORTAIL L'IMMOBILISE EN CAS DE CHOC PENDANT L'OUVERTURE	<ol style="list-style-type: none"> 1) Le commutateur d'obstruction à l'ouverture n'est pas programmé correctement 	<ul style="list-style-type: none"> ➤ Le commutateur d'obstruction à l'ouverture a été programmé pour fonctionner avec la cellule photoélectrique, mais pas avec les détecteurs de porte. Se reporter à la page 15 et reprogrammer les commutateurs d'obstruction pour un fonctionnement correct.
LE PORTAIL N'ACTIVE PAS LE TEMPORISATEUR DE FERMETURE APRÈS UNE INTERRUPTION DU FAISCEAU DE LA CELLULE PHOTOÉLECTRIQUE À LA FERMETURE	<ol style="list-style-type: none"> 1) Le commutateur d'obstruction à l'ouverture n'est pas programmé correctement 	<ul style="list-style-type: none"> ➤ Le commutateur d'obstruction à l'ouverture a été programmé pour fonctionner avec les détecteurs de porte, mais pas avec les cellules photoélectriques. Se reporter à la page 15 et reprogrammer les commutateurs d'obstruction pour correspondre aux accessoires installés sur le dispositif de fermeture.

ACCESSOIRE DE CHAUFFAGE À RÉGLAGE AUTOMATIQUE

Les nécessaires de chauffage sont des éléments de chauffage à commande thermostatique qui sont utilisés quand il est possible que la température descende en dessous de 0°C. Le chauffage est réglé à 15°C. Pour changer la température, tourner le bouton de commande de température de l'élément chauffant à une nouvelle température.

REMARQUE : La température est affichée en degrés Celsius.

SCHÉMA ÉLECTRIQUE DE L'ÉLÉMENT CHAUFFANT POUR DES COMMANDES EN 115 V.

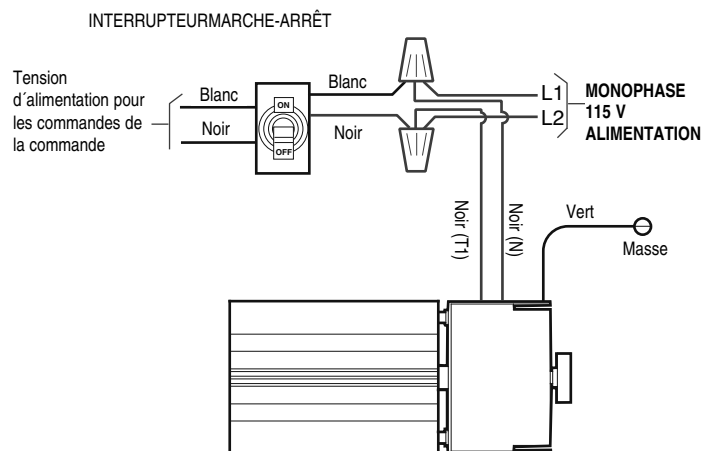
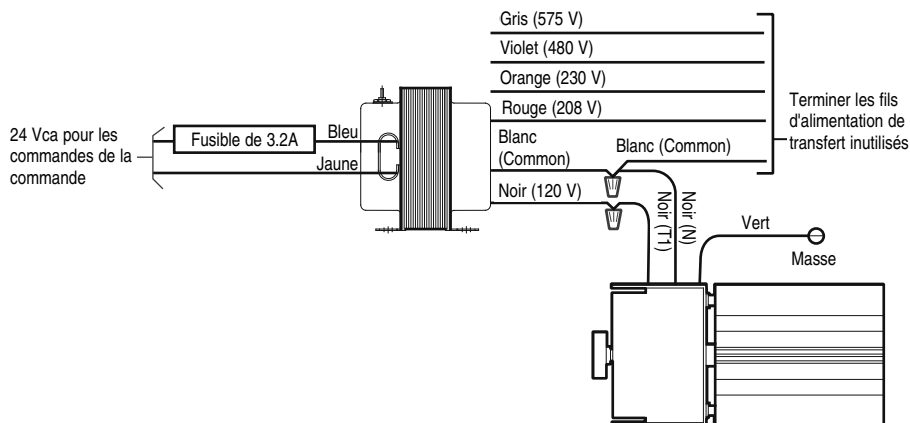


SCHÉMA ÉLECTRIQUE DE L'ÉLÉMENT CHAUFFANT POUR DES COMMANDES EN 208, 230, 460 ET 575 V



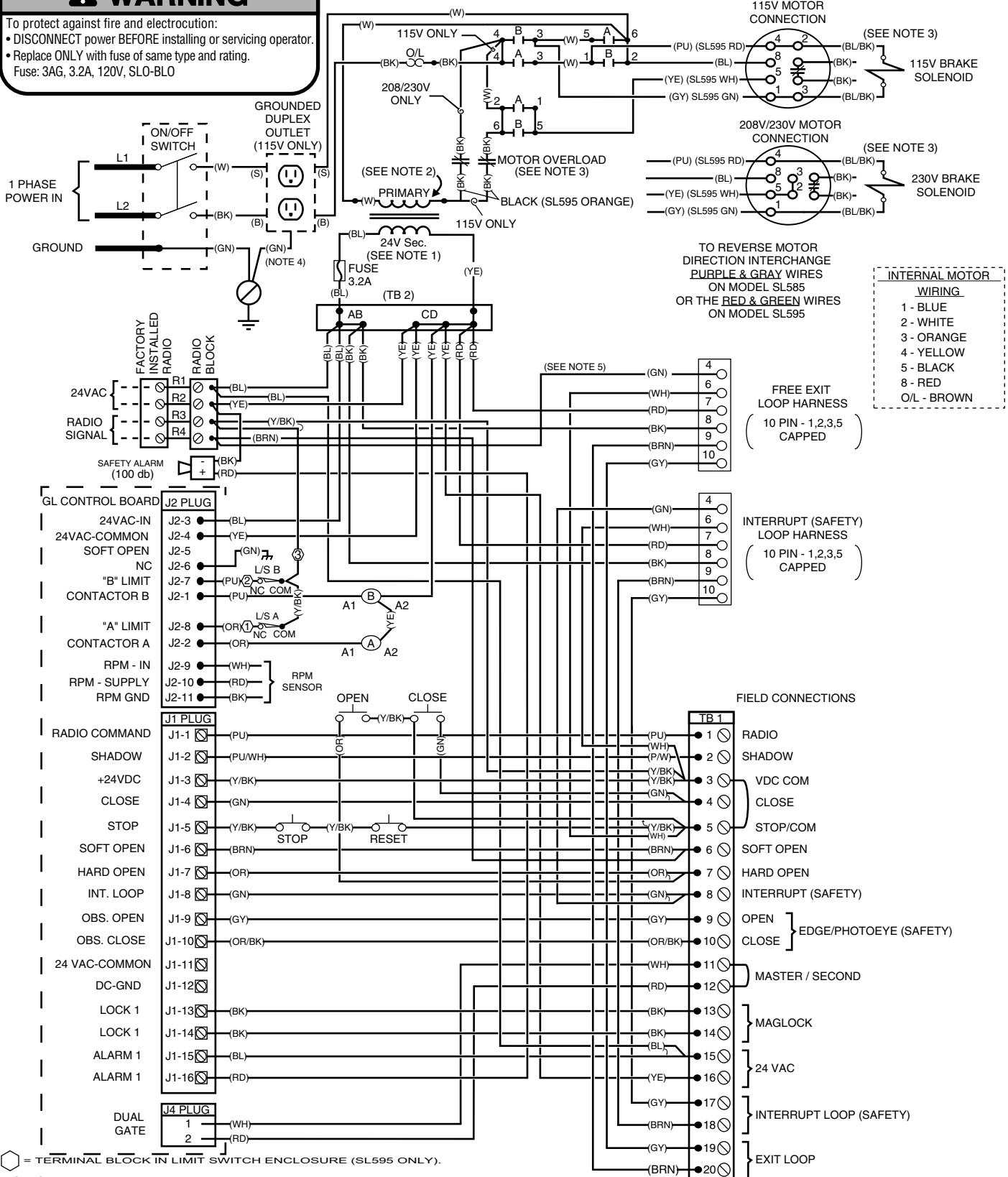
PIÈCES DE RECHANGE DE L'ÉLÉMENT CHAUFFANT

NUMÉRO DE RÉFÉRENCE	DESCRIPTION	QUANT.
21-15453-1	Transformateur 100 VA avec fusible de 3,2 A (modèles en 208 V, 230 V et 460 V seulement)	1
50-18423	Élément chauffant	1

SCHEMA DE CÂBLAGE MONOPHASE

⚠ WARNING

- To protect against fire and electrocution:
- DISCONNECT power BEFORE installing or servicing operator.
 - Replace ONLY with fuse of same type and rating.
- Fuse: 3AG, 3.2A, 120V, SLO-BLO



⊖ = TERMINAL BLOCK IN LIMIT SWITCH ENCLOSURE (SL595 ONLY).

NOTES:

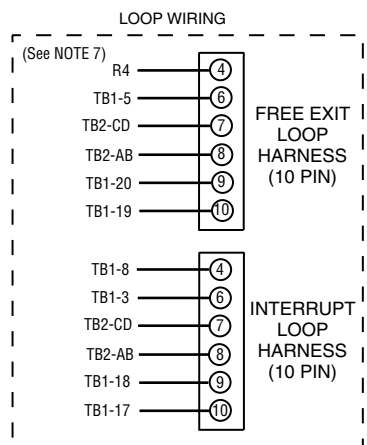
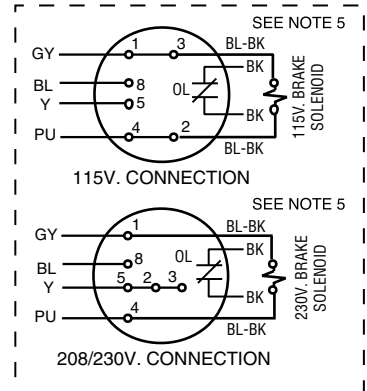
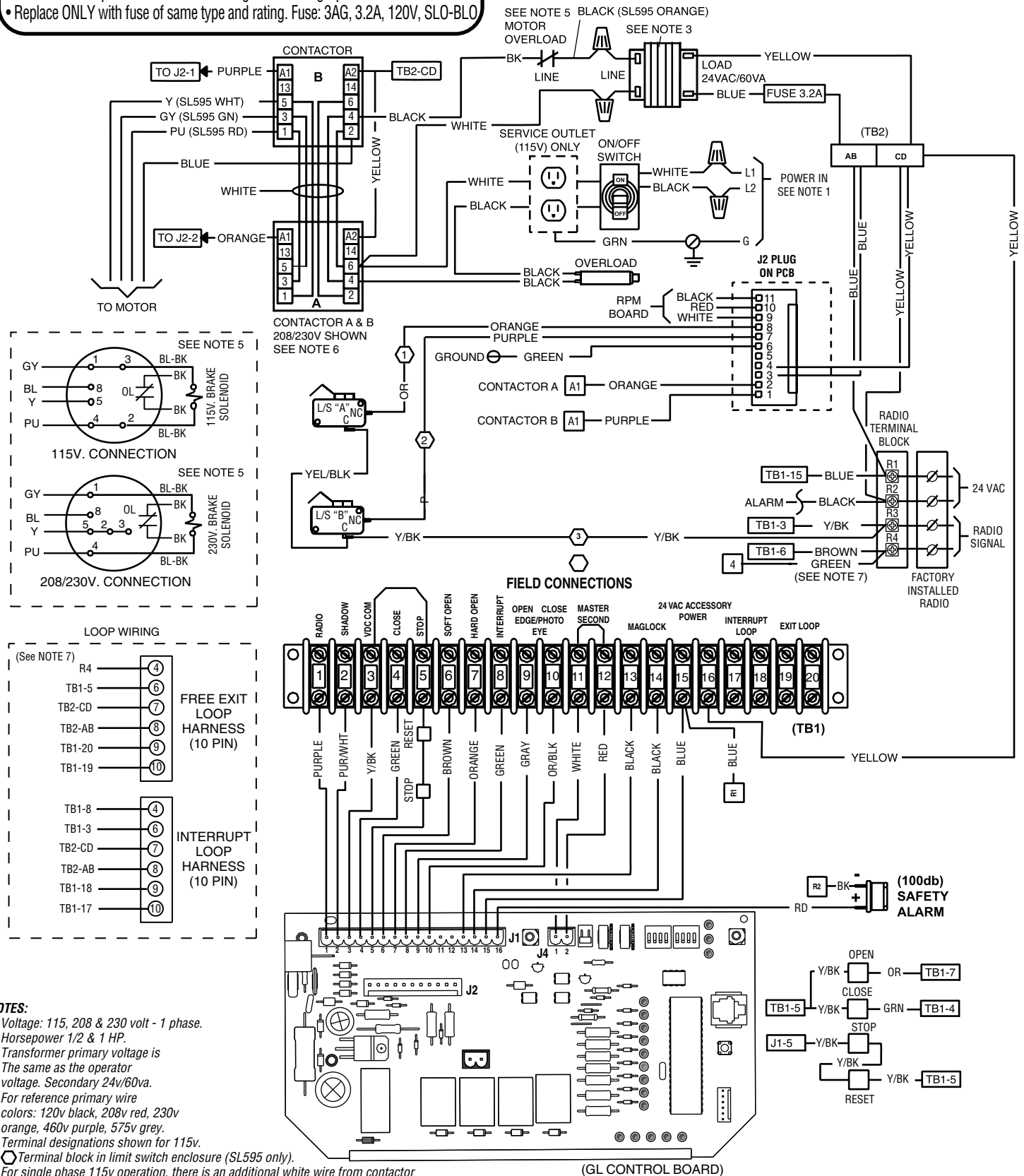
1. Transformer primary voltage same as operator line voltage 24V secondary 60VA.
2. Wire color: 115V black, 208V red, 230V orange.
3. Single phase units are equipped with an external line break device and may be equipped with an additional internal pilot duty thermal o/l device.
4. Outlet wiring: Black wire to brass screw, white wire to silver screw and green wire to green screw.
5. When using a remote control or Single Button Control Station in lieu of the Soft Open feature, perform the following modifications to the operator:
 1. Remove the green wire from R4 of the radio block and mount the wire to terminal block TB1 position 6.
 2. Move the brown wire on Terminal Block TB1 position 6 (from radio block R4) to Terminal Block TB1 position 1.

SCHEMA DE PRINCIPE MONOPHASE

⚠ WARNING

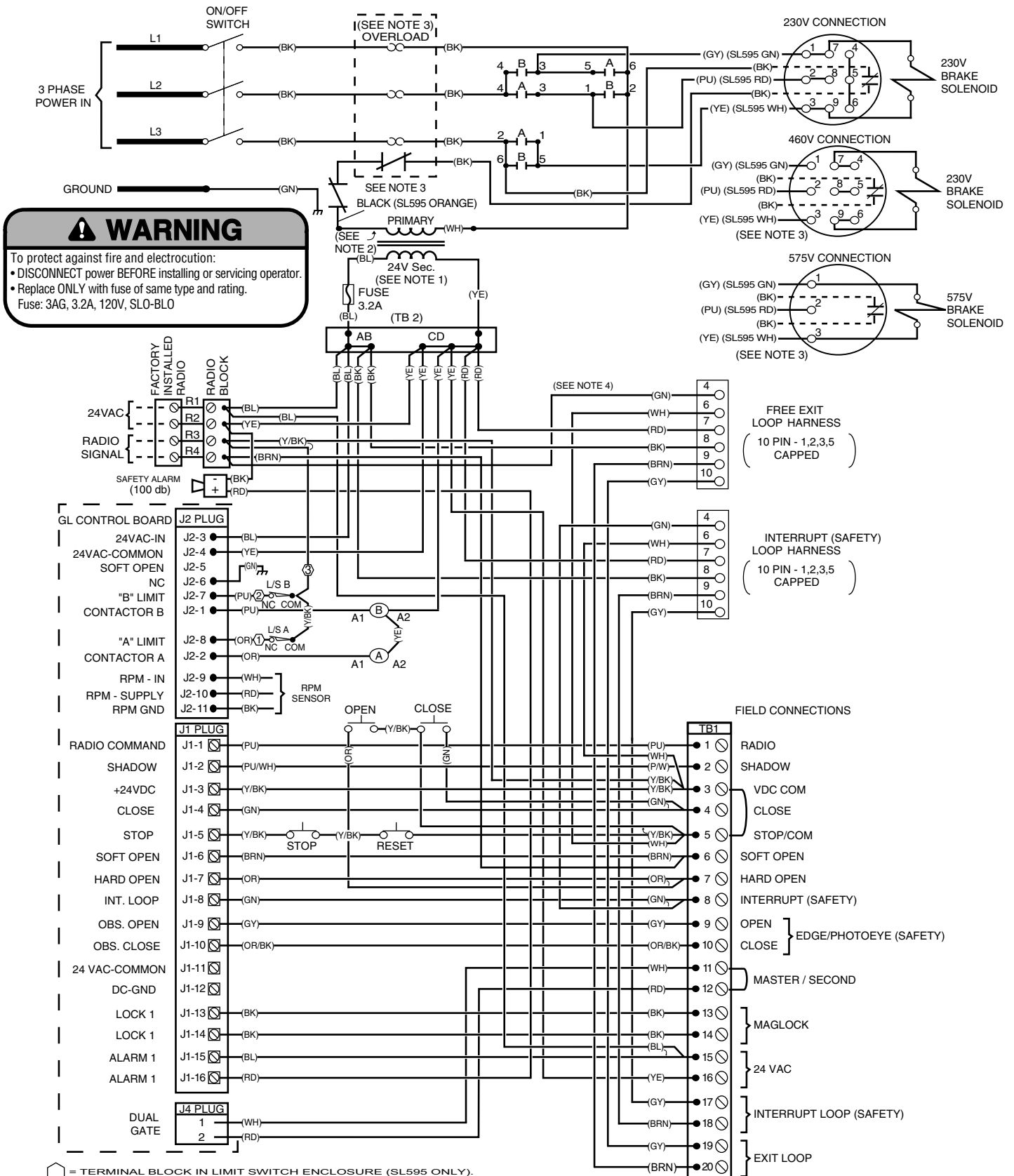
To protect against fire and electrocution:

- DISCONNECT power BEFORE installing or servicing operator.
- Replace ONLY with fuse of same type and rating. Fuse: 3AG, 3.2A, 120V, SLO-BLO



- NOTES:**
1. Voltage: 115, 208 & 230 volt - 1 phase.
 2. Horsepower 1/2 & 1 HP.
 3. Transformer primary voltage is the same as the operator voltage. Secondary 24v/60va. For reference primary wire colors: 120v black, 208v red, 230v orange, 460v purple, 575v grey.
 4. Terminal designations shown for 115v.
 5. Terminal block in limit switch enclosure (SL595 only).
 6. For single phase 115v operation, there is an additional white wire from contactor A2 to contactor B4 and the black wire from the transformer to contactor B4 goes to B6.
 7. When using a remote control or single button control station in lieu of the soft open feature, perform the following modifications to the operator:
 - Remove the green wire from R4 of the radio block and mount the wire to terminal block TB1 position 6.
 - Move the brown wire on terminal block TB1 position 6 (from radio block R4) to terminal block TB1 position 1.

SCHÉMA DE CÂBLAGE TRIPHASÉ



⬡ = TERMINAL BLOCK IN LIMIT SWITCH ENCLOSURE (SL595 ONLY).

NOTES:

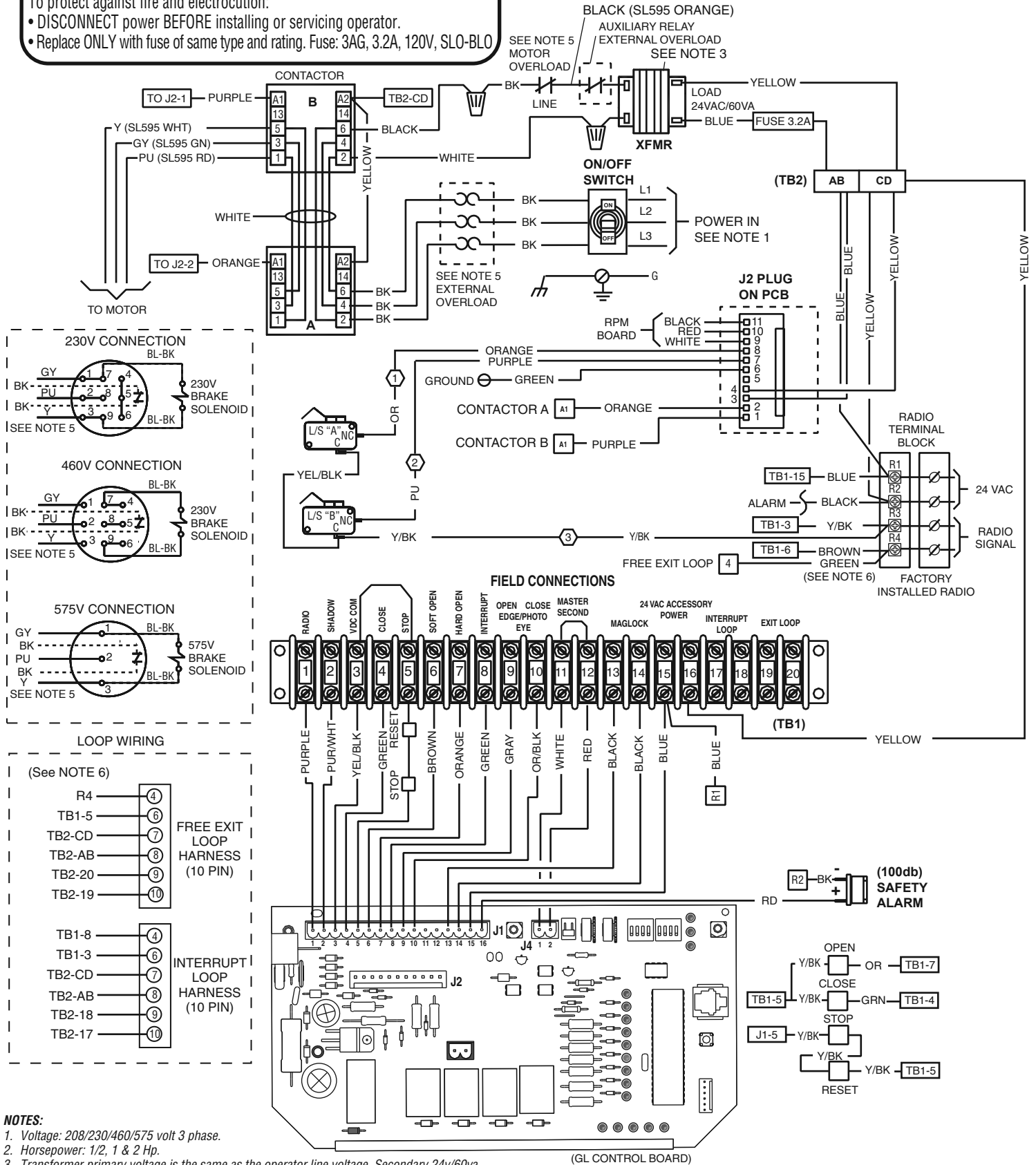
1. Transformer primary voltage is the same as the operator line voltage. Secondary 24V 60VA.
2. Wire color: 208V red, 230V orange, 460V purple, 575V gray.
3. Three phase units are equipped with an internal pilot duty thermal overload device or an external line monitoring device.
4. When using a remote control or Single Button Control Station in lieu of the Soft Open feature, perform the following modifications to the operator:
 1. Remove the green wire from R4 of the radio block and mount the wire to terminal block TB1 position 6.
 2. Move the brown wire on Terminal Block TB1 position 6 (from radio block R4) to Terminal Block TB1 position 1.

SCHEMA DE PRINCIPE TRIPHASE

⚠ WARNING

To protect against fire and electrocution:

- DISCONNECT power BEFORE installing or servicing operator.
- Replace ONLY with fuse of same type and rating. Fuse: 3AG, 3.2A, 120V, SLO-BLO



NOTES:

1. Voltage: 208/230/460/575 volt 3 phase.
2. Horsepower: 1/2, 1 & 2 Hp.
3. Transformer primary voltage is the same as the operator line voltage. Secondary 24v/60va.
For reference primary wire colors: 120v black, 208v red, 230v orange, 460v purple, 575v grey
4. Terminal block in limit switch enclosure (SL595 only).
5. Three phase units are equipped with an internal pilot duty thermal overload device or an external line monitoring system.
6. When using a remote control or single button control station in lieu of the soft open feature, perform the following modifications to the operator:
 - Remove the green wire from R4 of the radio block and mount the wire to terminal block TB1 position 6.
 - Move the brown wire on terminal block TB1 position 6 (from radio block R4) to terminal block TB1 position 1.

PIÈCES DÉTACHÉES ISL5851

PIÈCES SÉPARÉES

ÉLÉMENT	PIÈCE N°	DESCRIPTION
1	22-120	Électro-aimant du frein, 115 V
	22-240	Électro-aimant du frein, 230/460 V
	22-575-1	Électro-aimant du frein, 575 V
2	80-14414	Clavette
3	12-4164	Roulement
4	15-50B12LGH	Pignon de 50B12 x 1 po
5	10-30678	Levier de verrouillage
6	23-34815	Bouton d'arrêt/réinitialisation
7	32-34792	Réducteur d'engrenage (30 : 1)
8	39-34786	Disque d'embrayage
9	K20-1050C-2P	Moteur - modèles SL585-50-11, SL585-50-21, SL585-50-81
	K20-3050C-4P	Moteur - modèles SL585-50-23, SL585-50-43, SL585-50-83
	K20-3050M-5	Moteur - modèle SL585-50-53
	K20-1100C-2P	Moteur - modèles SL585-100-11, SL585-100-21, SL585-100-81
	K20-3100C-4P	Moteur - modèles SL585-100-23, SL585-100-43, SL585-100-83
	K20-3100M-5	Moteur - modèle SL585-100-53
	K20-1150C-2P	Moteur - modèles SL585-150-11, SL585-150-21

PIÈCES DIVERSES

10	23-3001	Commutateur marche-arrêt - monophasé 115 V - 208/230 V
	23-3005	Commutateur marche-arrêt - triphasé

NON ILLUSTRÉS

	Support de porte
	Vis de tension
	Chaîne
	Boulon de 14 po
01-34850	Manuel d'utilisation - Anglais
01-34850SP	Manuel d'utilisation - Espagnol
01-34850FR	Manuel d'utilisation - Français

KITS DE RECHANGE

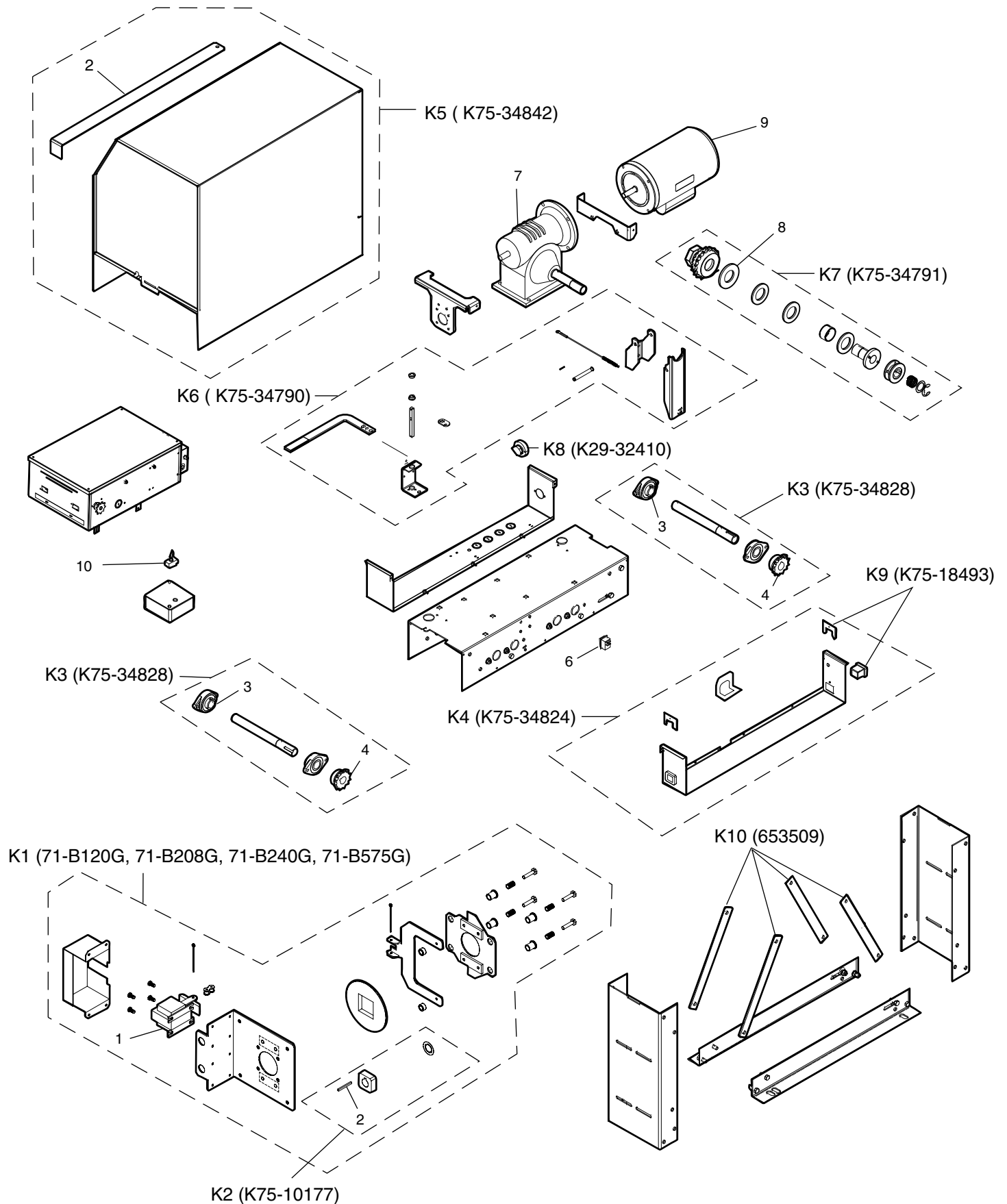
ÉLÉMENT	PIÈCE N°	DESCRIPTION
K1	71-B120G	Kit de frein, 115 V
	71-B208G	Kit de frein, 208 V
	71-B240G	Kit de frein, 230/460 V
	71-B575G	Kit de frein, 575 V
	Comprend : Moyeu de frein, levier de désenclenchement su frein, disque de frein, cuvette de ressort pour frein, tige de frein, ressort de compression, solénoïde de frein, couvercle de solénoïde, entretoises, plaque de montage, plateau de pression, clavette, et conduit.	
K2	K75-10177	Kit de moyeu de frein Comprend : Moyeu de frein, vis à bride dentelée, attache à pression, et clavette.
K3	K75-34828	Ensemble de pignon de renvoi Comprend : Roulements, pignon de 50B12 x 1 po, et pignon de renvoi.
K4	K75-34824	Jeu de carter de chaîne Comprend : Carter de chaîne, guide de chaîne, et arrêteurs de guide.
K5	K75-34842	Kit pour couvercle Comprend : Couvercle, levier de verrouillage, et étiquette.
K6	K75-34790	Ensemble de déconnexion Comprend : Levier de désenclenchement, support, câble, ressort de compression, rondelle, vis, axe de chape, douille de déconnexion, goupilles cylindrique, boulons, écrous, et poignés.
K7	K75-34791	Jeu d'embrayage Comprend : Disque d'embrayage, plateau de l'embrayage, moyeu, limiteur de couple, anneaux en e, rondelles, pignon, palier, écrou, et ressort de compression.
K8	K29-32410	Ensemble d'alarme Comprend : Alarme, entretoise, et faston.
K9	K75-18493	Jeu de guide de chaîne
K10	653509	Kit de support diagonal en option

NON ILLUSTRÉS

71-6532449	Kits pour chauffage (en option) - Tous en monophasé 115/230 V
71-6532448	Kits pour chauffage (en option) - Tous en la triphasé
K50-18423	Chauffage de remplacement avec thermostat uniquement

ILLUSTRATION DES PIÈCES SL585

ILLUSTRATION DES PIÈCES ISL585I



PIÈCES DÉTACHÉES SL595

PIÈCES SÉPARÉES

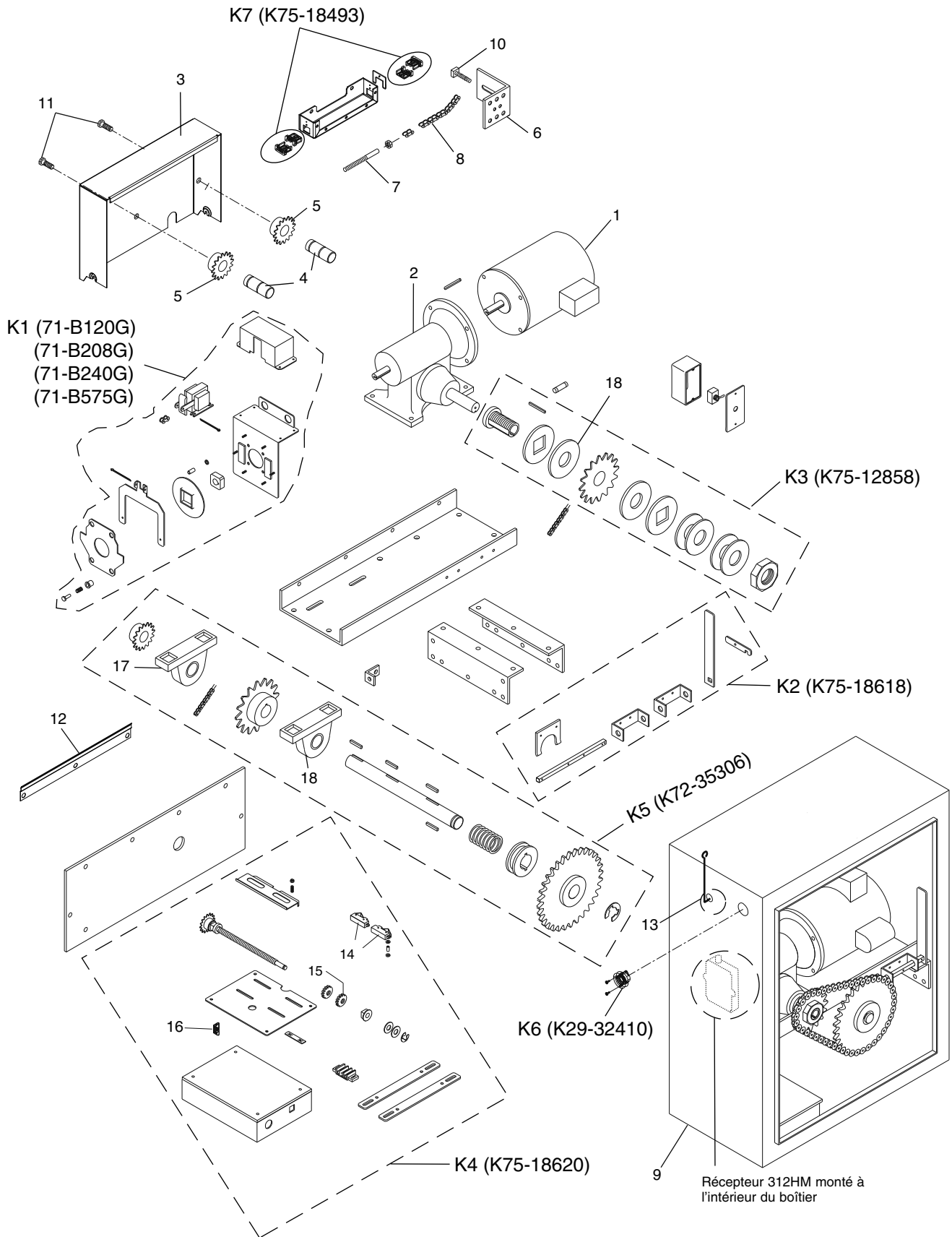
ÉLÉMENT	PIÈCE N°	DESCRIPTION
1	K20-1050C-2P	Moteur - modèles SL595-50-11, SL595-50-21, SL595-50-81
	K20-3050C-4P	Moteur - modèles SL595-50-23, SL595-50-43, SL595-50-83
	K20-3050M-5	Moteur - modèle SL595-50-53
	K20-1100C-2P	Moteur - modèles SL595-100-11, SL595-100-21, SL595-100-81
	K20-3100C-4P	Moteur - modèles SL595-100-23, SL595-100-43, SL595-100-83
	K20-3100M-5	Moteur - modèle SL595-100-53
	K20-3200C-5	Moteur - modèle SL595-200-53
	K20-1150C-2P	Moteur - modèles SL595-150-21, SL595-150-11
2	32-10540	Réducteur d'engrenage (20 : 1)
3	10-30702	Carter de chaîne
4	11-3602	Pignon de renvoi
5	305-153613	Pignon tendeur
6	10-3209	Support de portail
7	11-3503	Vis de tension
8	19-3025	Chaîne N° 50, nickelée - 25 pi
9	44-18491	Boîtier
10	82-QN43-12	Sq hd ss 7/16-14 po x 3/4 po
11	91-G0149	Vis de poulie avec raccord en zircon
12	10-30699	Support de montage
13	K1C3196-3	Antenne
14	23-2016	Commutateur de fin de course
15	13-10024	Écrou de butée
16	K74-G0589	Détecteur de régime (effet Hall)
17	12-3601	Palier à chapeau
18	39-10541	Disque d'embrayage
		NON ILLUSTRÉS
	23-34815	Bouton d'arrêt/réinitialisation - situé sur la porte de l'armoire

KITS DE RECHANGE

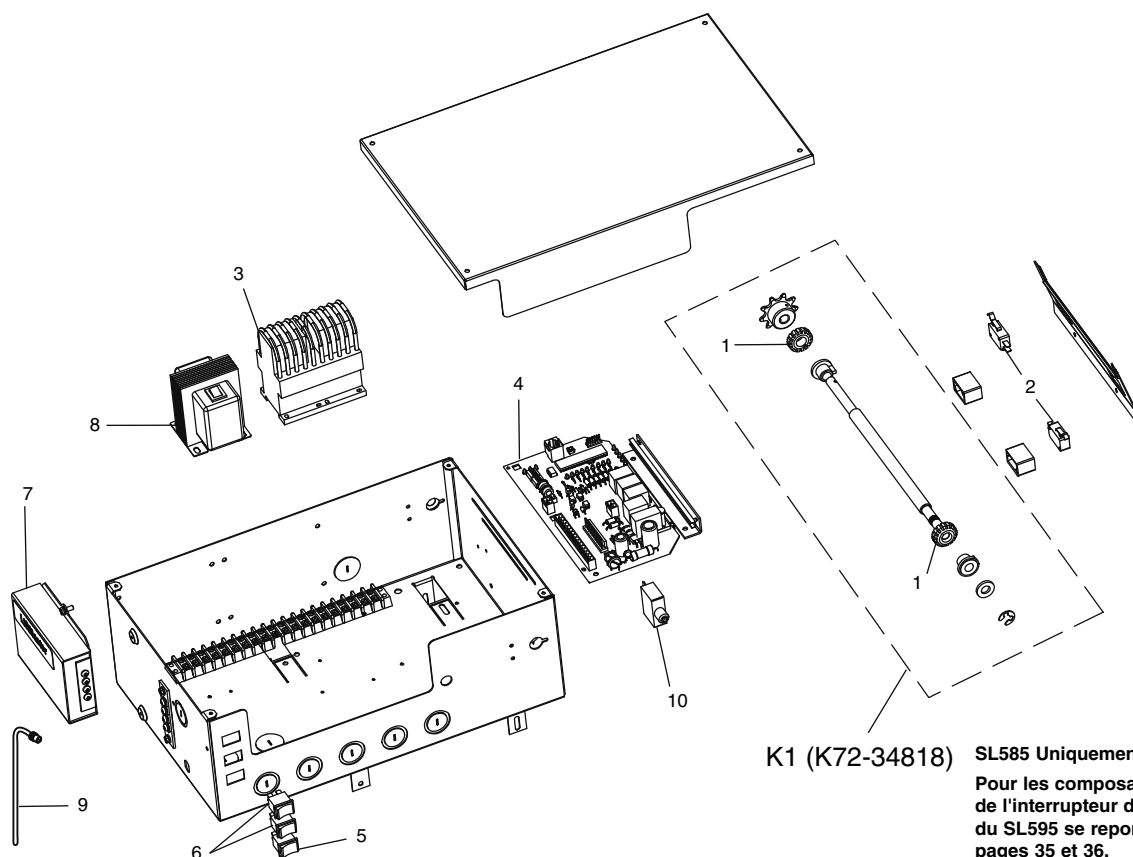
ÉLÉMENT	PIÈCE N°	DESCRIPTION
K1	71-B120G 71-B208G 71-B240G 71-B575G	Kit de frein, 115 V Kit de frein, 208 V Kit de frein, 230/460 V Kit de frein, 575 V Comprend : Moyeu de frein, levier de désenclenchement du frein, disque de frein, cuvette de ressort pour frein, tige de frein, ressort de compression, électro-aimant de frein, couvercle d'électro-aimant, entretoises, plaque de montage, et plateau de pression.
K2	K75-18618	Ensemble de déconnexion Comprend : Bride de support de déconnexion, plaque crantée, levier de disjoncteur, chanfrein permettant de donner du jeu à l'étrier, et arbre de décrochage.
K3	K75-12858	Jeu d'embrayage Comprend : Embrayage, plaque de pression, pignon de limitation de couple ensemble, embout femelle de 3 po de x 1-1/2 po, écrou 1-1/2 po hexagonal bas, disque d'embrayage, et clé 1/4 x 1-1/2.
K4	K75-18620	Boîte de fin de course Comprend : Boîte de commutateur de fin de course, couvercle, panneau, plaque de réglage, support de montage, palier d'arbre de fin de course, ressort de compression, entretoise, écrou, bloc de connexion, détecteur de régime (effet Hall), double écrou Tinnerman, et anneau en e.
K5	K72-35306	Arbre moteur Comprend : Douille de déconnexion, arbre moteur, palier à chapeau, pignon, ressort de déconnexion, chaîne, clé de déconnexion, et anneau en e.
K6	K29-32410	Ensemble d'alarme Comprend : Alarme, entretoise, et faston.
K7	K75-18493	Jeu de guide de chaîne
		NON ILLUSTRÉS
	71-6532449	Kit pour chauffage (en option) - Tous en monophasé 115/230 V
	71-6532448	Kit pour chauffage (en option) - Tous en triphasé
	K50-18423	Chauffage de remplacement avec thermostat uniquement

ILLUSTRATION DES PIÈCES SL595

ILLUSTRATION DES PIÈCES ISL595I



BOÎTIER ÉLECTRIQUE



K1 (K72-34818) SL585 Uniquement
 Pour les composants du boîtier de l'interrupteur de fin de course de SL595 se reporter aux pages 35 et 36.

PIÈCES SÉPARÉES

ÉLÉMENT	PIÈCE N°	DESCRIPTION
1	13-10024	Écrou de butée
2	23-10041	Commutateur de fin de course (SL585 uniquement)
3	03-8024-K	Contacteur
4	K001A5566	Carte de commande
5	23-30716	Commutateur d'arrêt
6	23-34815	Contacteur ouverture/fermeture
7	312HM	Radio, 315 MHz
8	21-3260-1	Transformateur, 120/208/230/460 V 60 VA
	21-10298-1	Transformateur, 575 Vca/100 VA
9	K1C3196-3	Antenne
PIÈCES DIVERSES		
10	25-2006	Surcharge, 6 ampères - SL585-50-21, SL585-50-81, SL595-50-21, et SL595-50-81
	25-2008	Surcharge, 8 ampères - SL585-100-21, SL585-100-81, SL595-100-21, et SL595-100-81
	25-2010	Surcharge, 10 ampères - SL585-50-11, SL595-50-11, SL585-150-21 et SL595-150-21
	25-2015	Surcharge, 15 ampères - SL585-100-11 et SL595-100-11
	25-2025	Surcharge, 25 ampères - SL585-150-11 et SL595-150-11

PIÈCES SÉPARÉES

ÉLÉMENT	PIÈCE N°	DESCRIPTION
	25-4002-5K	Surcharge, 1.8 to 2.6 ampères - SL585-100-53 et SL595-100-53
	25-4003-K	Surcharge, 2.6 to 3.7 ampères - SL595-200-53
NON ILLUSTRÉS		
	K74-18379	Détecteur de régime (effet Hall)

KITS DE RECHANGE

ÉLÉMENT	PIÈCE N°	DESCRIPTION
K1	K72-34818	Ensemble de l'arbre de fin de course (SL585 uniquement) Comprend : Arbre de fin de course, écrous de butée, palier de fin de course, pignon de fin de course, rondelles d'épaisseur, bague de compression, goupille cylindrique, et anneau en e.

* Afin de commander un kit de remplacement complet du boîtier électrique, veuillez contacter le service d'assistance technique au 1-800-528-2806.

* Article non disponible sur stock. Veuillez tenir compte d'un délai supplémentaire.

ACCESSOIRES DE SÉCURITÉ : PROTECTION ANTI-ÉCRASEMENT COMPLÉMENTAIRE

Voici une liste d'accessoires de sécurité fournissant une protection supérieure anti-écrasement.

CELLULES PHOTOÉLECTRIQUES		
MODÈLE	DESCRIPTION	TENSION
AOMRON	Cellule photoélectrique - Portée 30 pi (9 m)	+24 Vcc et 24 Vca
DISPOSITIFS DE DETECTION		
MODÈLE	DESCRIPTION	TENSION
G65MG0204	Bordure électrique à 2 fils Miller MG020 pour barrière. Photosensible sur trois côtés. Nécessite canal de montage.	+24 Vcc et 24 Vca
G65MG0205	Bordure électrique à 2 fils Miller MG020 pour barrière. Photosensible sur trois côtés. Nécessite canal de montage.	+24 Vcc et 24 Vca
G65ME12C5	Canal de montage - 5 pi (1,5 m) longs.	
G65MGR205	Bordure électrique à 2 fils Miller MGR20 de 5 pi (1,5 m) de longueur pour poteau rond de 2 po (5 cm).	+24 Vcc et 24 Vca
G65MGS205	Bordure électrique à 2 fils Miller MGR20 de 5 pi (1,5 m) de longueur pour poteau carré de 2 po (5 cm).	+24 Vcc et 24 Vca

REMARQUES

RÉGIME DE GARANTIE ET SERVICE

LIFTMASTER® GARANTIE LIMITEE DEUX ANS

Chamberlain Group, Inc. garantit à l'acheteur final de ce produit que ce dernier est exempt de tout défaut de fabrication (matériaux assemblage) pendant une période de deux ans à compter de la date d'achat. Pour que ce produit fonctionne correctement, il faut se conformer aux instructions relatives à l'installation, à l'utilisation, à la maintenance et aux tests. Le non-respect ne serait-ce que minime de ces instructions rendra cette garantie limitée nulle et sans effet.

Si, au cours de la période de garantie limitée, ce produit semble contenir un défaut couvert par la présente garantie limitée, appeler le numéro gratuit 1-800-528-2806 avant de démonter le produit. Envoyer ensuite le produit, en port payé et assuré, à notre centre de service pour que la réparation soit couverte par la garantie. On vous indiquera les directives d'expédition lorsque vous appellerez. Une brève description du problème et un reçu daté prouvant l'achat devront être joints à tout produit retourné pour une réparation sous garantie. Les produits retournés pour une réparation en garantie, qui seront considérés par le vendeur comme étant effectivement défectueux et couverts par cette garantie limitée, seront réparés ou remplacés (à la seule discrétion du vendeur) gratuitement et vous seront renvoyés prépayés. Les pièces défectueuses seront réparées ou remplacées par de nouvelles pièces ou des pièces reconditionnées par l'usine, au choix du seul vendeur.

TOUTE GARANTIE IMPLICITE CONCERNANT LE PRODUIT, Y COMPRIS, MAIS DE MANIERE NON LIMITATIVE, TOUTE GARANTIE IMPLICITE DE QUALITE ET D'ADEQUATION A UN USAGE PARTICULIER, EST LIMITEE DANS LE TEMPS A LA PERIODE DE GARANTIE LIMITEE DE DEUX ANS PRECEDEMMENT DECRITE, ET TOUTE GARANTIE IMPLICITE SERA NULLE ET SANS EFFET APRES CETTE PERIODE. Certains pays ne fixent aucune limite quant à la durée de validité d'une garantie implicite, de sorte que la restriction susmentionnée peut ne pas s'appliquer. **CETTE GARANTIE LIMITEE NE COUVRE PAS LES DOMMAGES AUTRES QUE CEUX LIES A DES DEFAUTS D'ORIGINE OU DE FABRICATION, LES DOMMAGES QUI DECOULENT D'UNE MAUVAISE UTILISATION, D'UN FONCTIONNEMENT OU D'UN ENTRETIEN INCORRECT (Y COMPRIS, MAIS DE MANIERE NON LIMITATIVE, LES DOMMAGES CAUSÉS PAR LES EMPLOIS ABUSIFS, UNE MAUVAISE UTILISATION, LA NON-EXECUTION DE LA MAINTENANCE PERIODIQUE, UNE TENTATIVE DE REPARATION NON-AUTORISEE ET TOUTE ADAPTATION OU MODIFICATION APPORTEE AU PRODUIT), LA MAIN-D'ŒUVRE POUR LA REINSTALLATION DE L'UNITE REPARÉE OU REMPLACÉE OU LE REMPLACEMENT DES BATTERIES.**

LA PRÉSENTE GARANTIE LIMITEE NE COUVRE PAS LES PROBLÈMES RELATIFS OU CONNEXES AU PORTAIL OU AU MATERIEL DESTINE A L'INSTALLATION DU PORTAIL, NOTAMMENT L'ALIGNEMENT DU PORTAIL ET LES CHARNIERES. CETTE GARANTIE LIMITEE NE COUVRE PAS NON PLUS LES PROBLEMES CAUSES PAR DES INTERFERENCES. DES FRAIS POURRONT ETRE IMPUTÉS À L'ACHETEUR POUR TOUTE RÉPARATION RÉSULTANT D'UN PROBLÈME CAUSÉ PAR L'UN DE CES ELEMENTS.

LE VENDEUR NE SERA EN AUCUN CAS TENU RESPONSABLE DES DOMMAGES SPÉCIAUX, INDIRECTS OU ACCIDENTELS RÉSULTANT DE L'UTILISATION OU DE L'IMPOSSIBILITÉ D'UTILISER CE PRODUIT. L'ENTIERE RESPONSABILITE DU VENDEUR ENVERS VOUS POUR UNE RUPTURE DE GARANTIE, UNE RUPTURE DE CONTRAT, UNE NEGLIGENCE OU TOUTE AUTRE RESPONSABILITE STRICTE SE LIMITERA À LA SOMME DONT VOUS ETES ACQUITTE POUR ACQUERIR LE PRODUIT. NUL N'EST AUTORISÉ À ASSUMER POUR NOUS D'AUTRES RESPONSABILITÉS RELATIVEMENT À LA VENTE DE CE PRODUIT.

Certains états refusent la limitation ou l'exclusion de responsabilité pour des dommages spéciaux, indirects ou accessoires, de sorte que la limitation ou l'exclusion susmentionnée peut ne pas s'appliquer. Cette garantie limitée vous accorde des droits légaux spécifiques, et d'autres droits pourront vous être accordés suivant l'état où vous résidez.

COMMENT COMMANDER DES PIÈCES DE RECHANGE

DEVANCO CANADA

19192 RUE HAY, UNITÉ Q
SUMMERSTOWN, ON K0C 2E0

SANS FRAIS : 855-931-3334

www.devancocanada.com

**QUAND VOUS COMMANDEZ DES PIÈCES DE RECHANGE
S'IL VOUS PLAÎT FOURNIR LES INFORMATIONS SUIVANTES :**

- ✓ NUMÉRO DE PIÈCE
- ✓ DESCRIPTION
- ✓ NUMÉRO DE MODEL